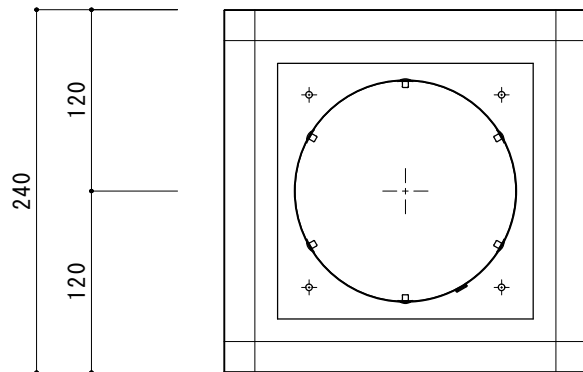
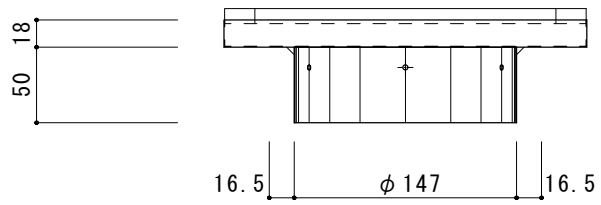


ダクト貫通部品
通気胴縁18mm用



通気胴縁21mm用

