

びおソーラー集熱パネル



施工要領書

取付工事を始めるの前に必ずこの説明書をお読みになり、正しく安全に取付けて下さい。

取付工事は販売店様、または専門の工事店様が実施して下さい。

安全のために必ず守ること

誤った取扱いをしたときに生じる危険とその程度を次の表示で説明しています。

 警告	取扱いを誤ったときに、作業者が死亡または重傷を負う危険があることを示します。
 注意	取扱いを誤ったときに、作業者が軽傷を負うか、物的損害のみの発生が想定されることを示します。

警告

- 天候不良時には、絶対に施工しないで下さい。**
集熱パネルが突風で煽られたり、濡れた屋根面から滑落したりして大変危険です。
- 集熱パネルの上には極力載らないで下さい。**
集熱パネルの上には極力載らないようにして下さい。滑落やガラス破損の危険があります。
- 安全対策を徹底して下さい。**
施工時にはヘルメット、手袋、安全帯を着用し、安定した足場を確保して、安全第一で作業して下さい。

注意

- 必ず2人以上で作業して下さい。**
集熱パネルは1基約36kgの重量がありますので、必ず2人以上で作業して下さい。
- ガラスに注意して下さい。**
集熱パネル表面には、ガラスが取付けられていますので、保管時、施工時には破損に注意して下さい。

製品リスト

びおソーラー集熱パネルには横設置用と縦設置用の2種類があり、次のように使い分けします。

横設置型集熱パネル

- 1つの屋根で太陽光発電と空気集熱式ソーラーを併用したい場合
- バルコニー手摺等に設置したい場合

縦設置型集熱パネル

- 間口の狭い建物で集熱面積を多く確保したい場合

名称	仕様	型名
横設置型集熱パネル・L	L仕様（左端用）	BIOAC-YL
横設置型集熱パネル・C	C仕様（中央用）	BIOAC-YC
横設置型集熱パネル・R	R仕様（右端用）	BIOAC-YR
縦設置型集熱パネル・L	L仕様（左端用）	BIOAC-TL
縦設置型集熱パネル・C	C仕様（中央用）	BIOAC-TC
縦設置型集熱パネル・R	R仕様（右端用）	BIOAC-TR

上記のように集熱パネルにはL，C，Rの3仕様があり、これらを連結して集熱面を構成します。ファンの送風能力とバランスを取る関係から集熱パネルは2枚以上で計画して下さい。

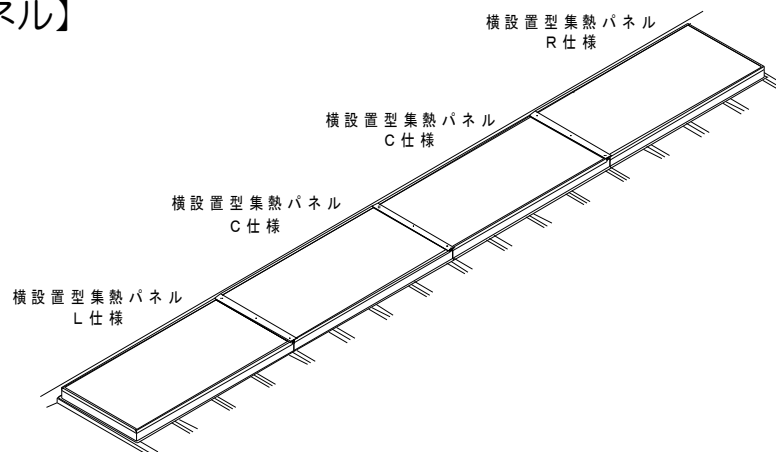
製品仕様

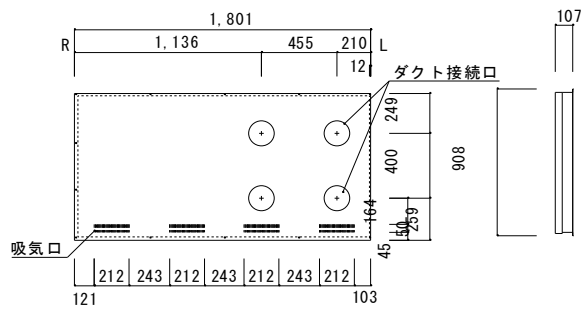
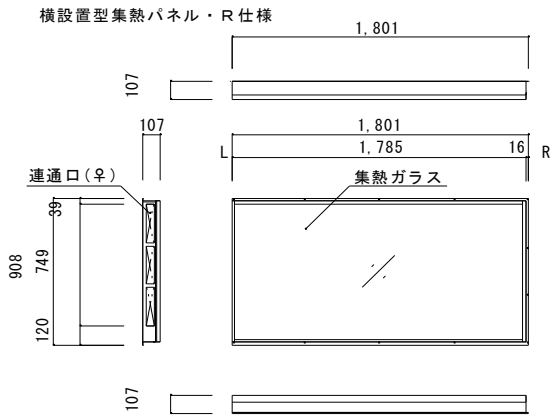
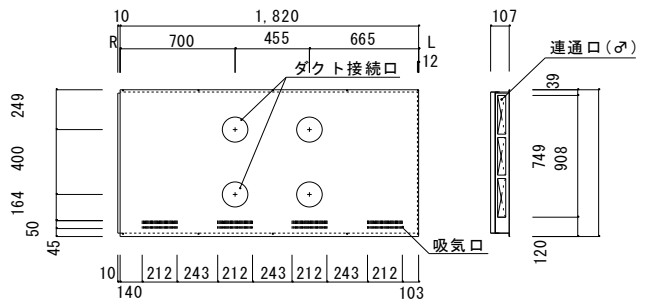
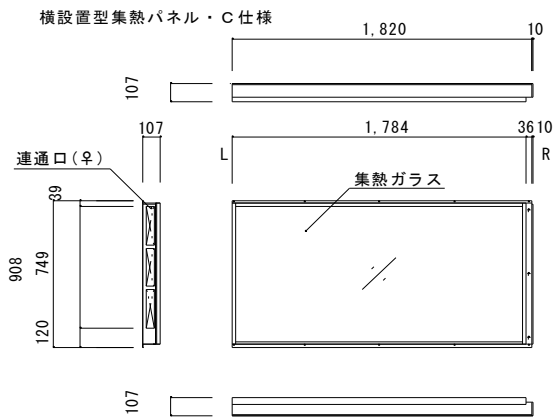
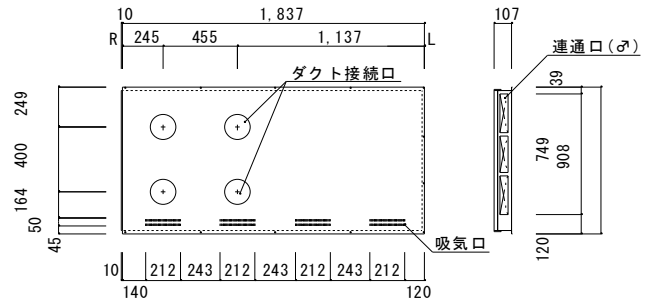
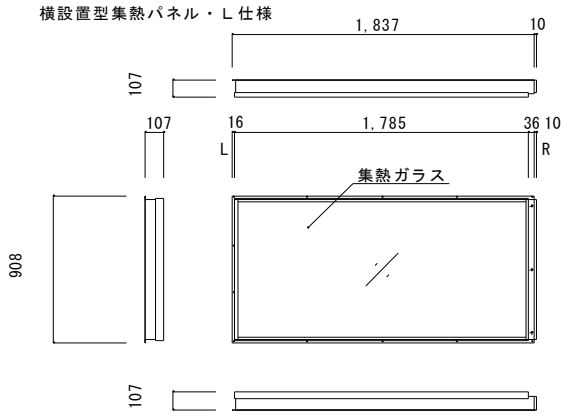
製品仕様（C仕様）

寸法(mm)	W908×L1820×D107		重量(Kg)	36
材質	カバーガラス	高透過型ガラス（表面エンボス処理）		
	箱体	塗装ガルバリウム鋼板		
	断熱材	イソシアヌレートフォーム(不燃材料)		

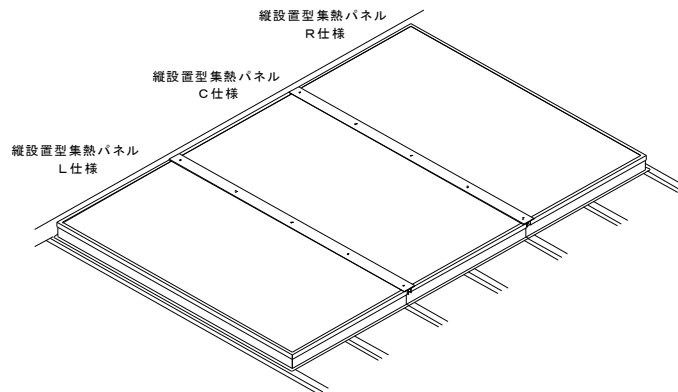
製品仕様は、予告なく変更する場合があります。

【横設置型パネル】

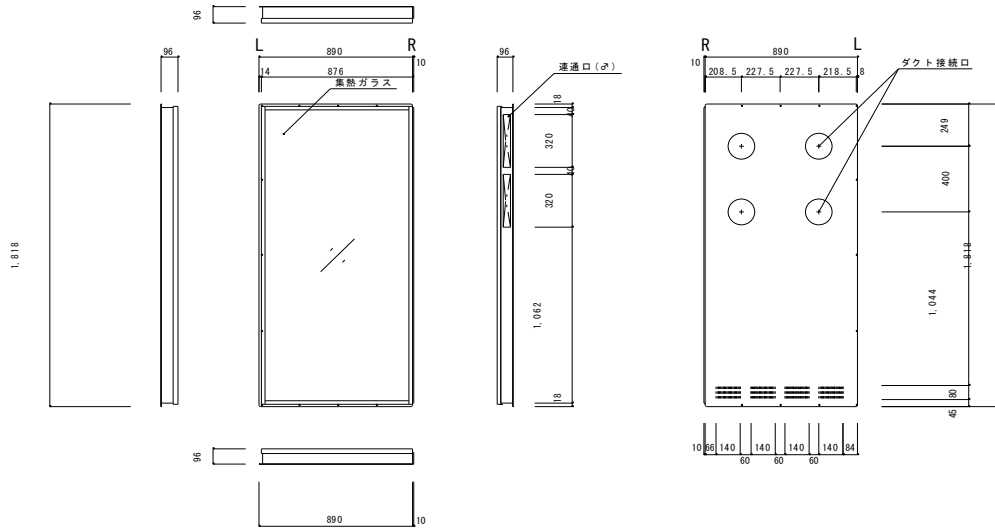




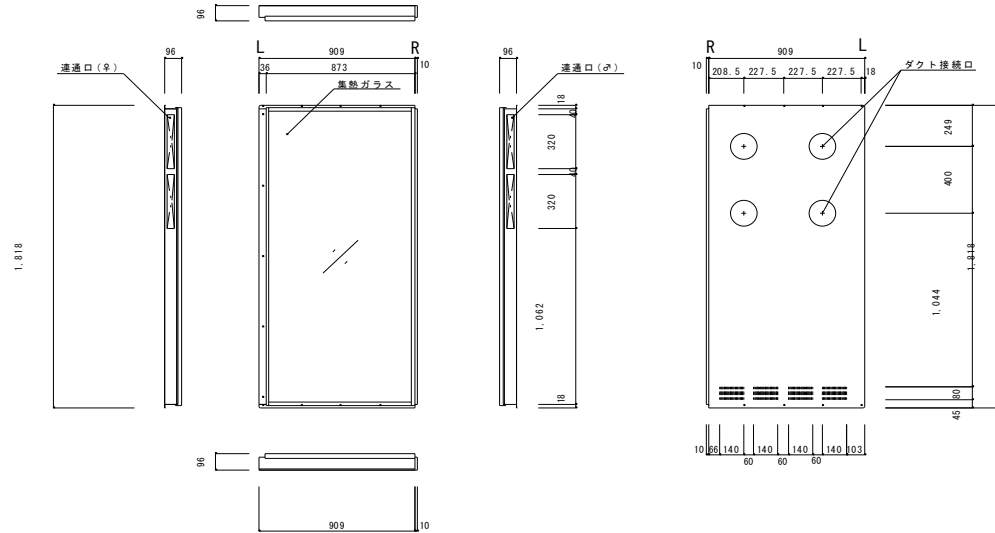
【縦設置型パネル】



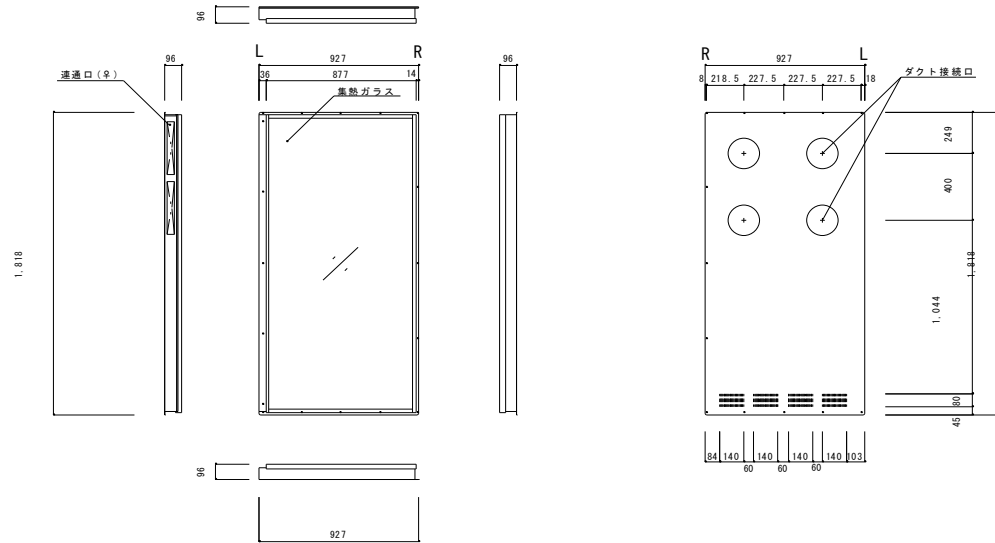
縦設置型集熱パネル・L仕様



縦設置型集熱パネル・C仕様



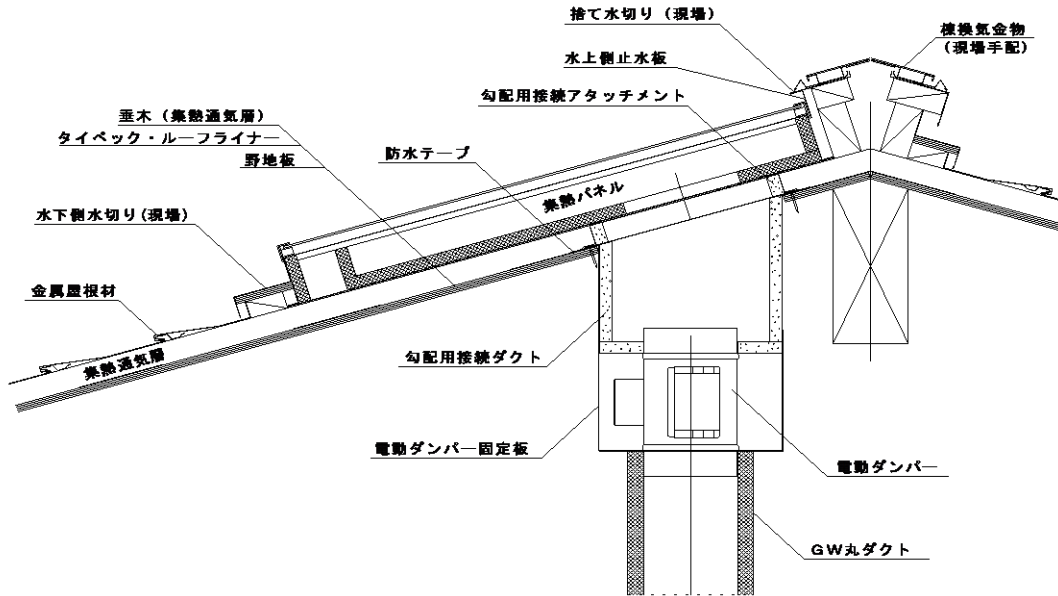
縦設置型集熱パネル・R仕様



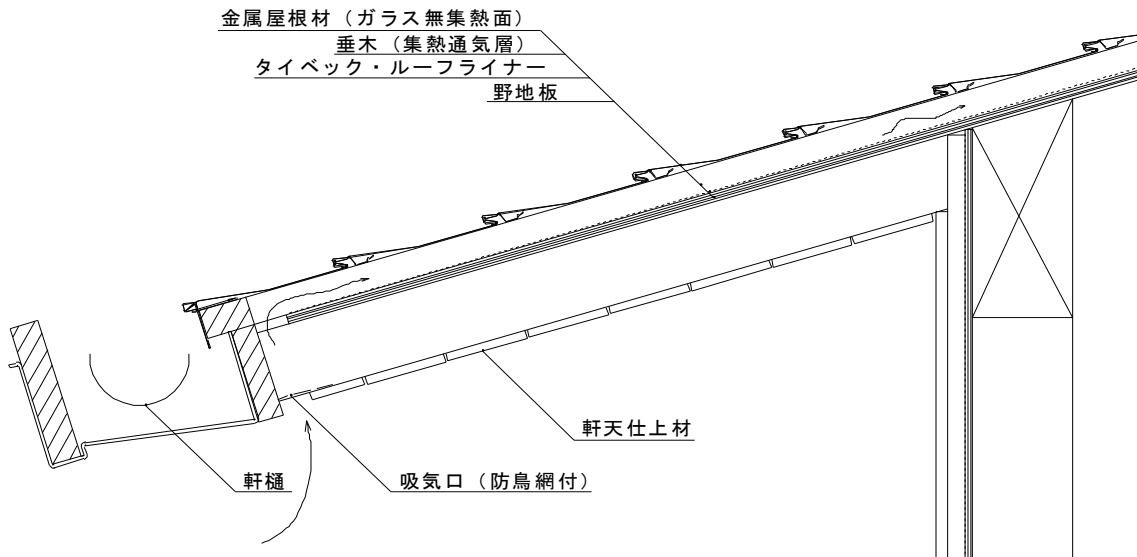
施工方法

1、屋根集熱の場合

集熱パネルとガラス無集熱面（金属屋根面）とを組み合わせた集熱屋根構造とする場合、使用する屋根材や屋根形状、大きさ等の建物条件によって納まりは様々です。屋根として必要な性能を確保しつつ、集熱できる構造をつくりましょう。



集熱パネルを通気層分浮かせて設置し、棟換気金物によって通気できる構造とする事により夏のファン停止時にも熱気が籠らないようにします。



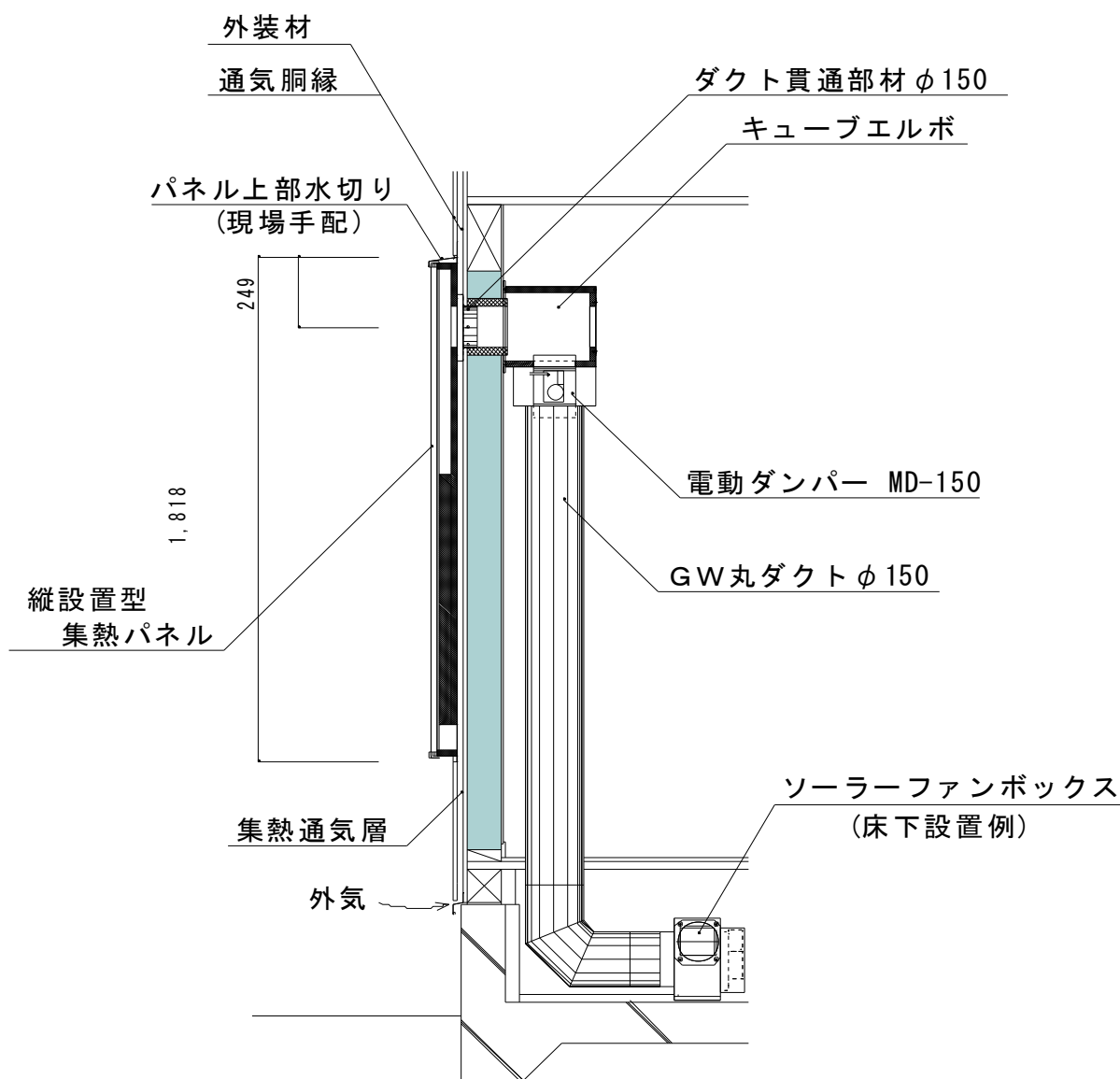
軒先・吸気口廻り納まり図

吸気口には鳥やコウモリ等が侵入しないように防鳥網（SUS平織金網 0.75×5メッシュ又は1.1×4メッシュ程度）を取付けて下さい。あまり目の細かい網を使用すると砂埃等によって目詰まりし、吸気できなくなる恐れがありますので注意して下さい。

2、壁集熱の場合

外壁面に集熱パネルを設置する場合、外装材裏の通気層から集熱空気を取入れるとスマートです。通気層の高さは21mm~30mm確保できる材厚の胴縁を455mm間隔で配置し、その上に集熱パネルを取付けます。パネルの四周は外装材で囲み、パネルとの取り合い部はコーキング処理します。パネル上面には水切り（現場手配）を取付けて雨水が溜まらないように配慮して下さい。壁の内外をつなぐダクト貫通には、通気層高さに合わせたダクト貫通部材を用意しています。

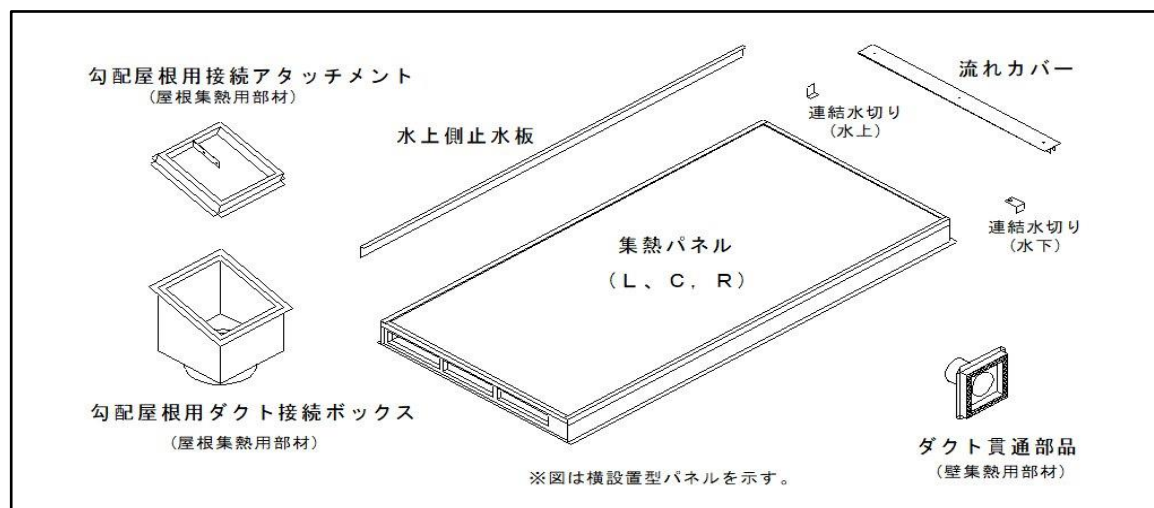
室内のダクト、ファンのレイアウトは自由ですが 極力搬送ロスが少なくなるように計画して下さい。下図は、床下にソーラーファンボックスを設置した例です。



※本図はあくまで参考納まりであって、施工方法を限定するものではありません。

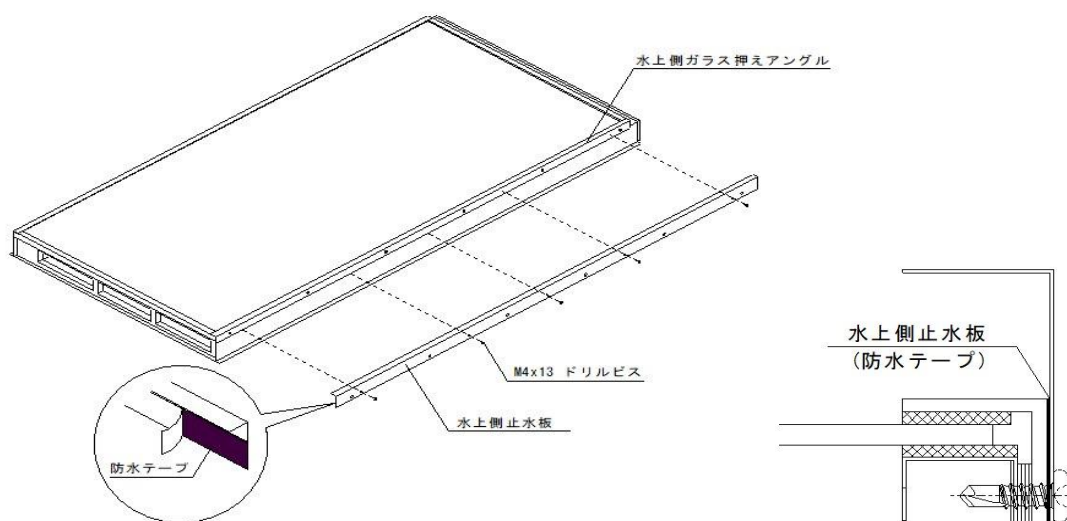
設計者、施工者の判断によって、適切に設置して下さい。

3、部材リスト



4、集熱パネルの前準備

集熱パネルを屋根に揚げる前の作業として「水上側止水板」を取付けます。安定した台の上に集熱パネルを置き、「水上側止水板」に貼付されている防水テープの剥離紙をめくって、ガラス押えアングルに貼りつけます。位置を確認後、M4x13ドリルビスにてガラス押えアングルに固定します。

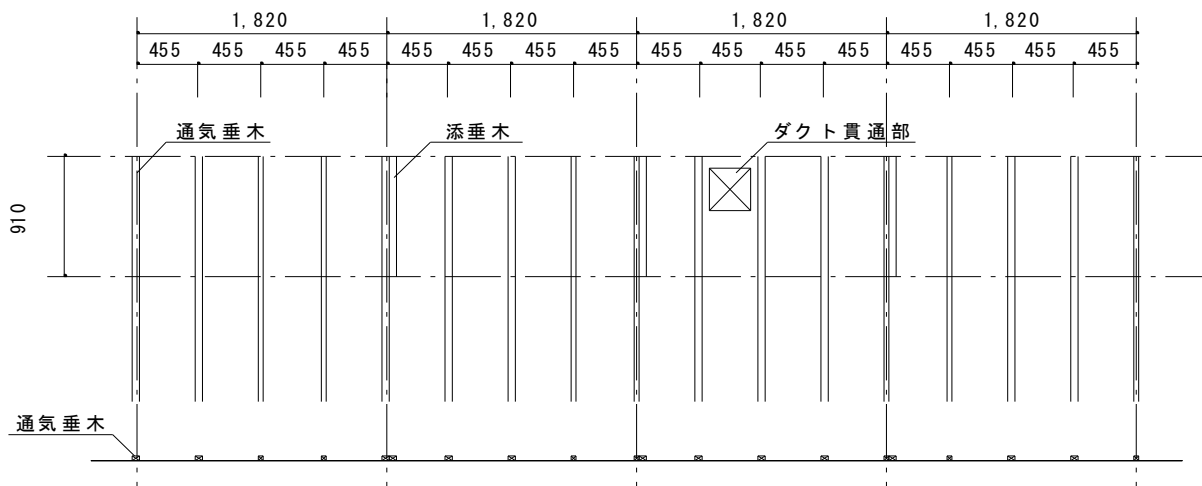





「水上側止水板」は、棟部からパネル裏側へ雨水が浸入することを防ぐための部材なのでガラス押えアングルにしっかり密着させ、隙間が生じた場合には、必要に応じてコーキング等でシールして下さい。

5、墨出し

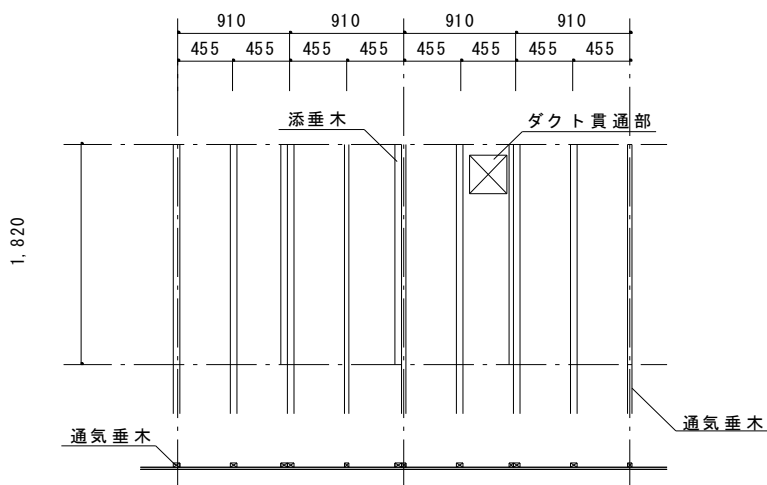
集熱通気層は、屋根の場合は通気垂木(30mmx45mm程度)、壁の場合は通気胴縁(21~30mmx45mm程度)を455mm間隔で配置し、その上に集熱パネルを設置します。棟から集熱パネルの設置位置を求めダクト貫通位置を屋根面に墨出しします。各パネルのダクト接続位置は「製品仕様」の外観図を参照して下さい。パネルの連結部には、下図のように添え木を取付けるか、幅広(60~90mm)の材を使用して集熱パネル固定用の下地として下さい。

通気垂木の割付 (横設置4基の例)



 警告	集熱空気層に使用するルーフィングは、ホルムアルデヒドやVOC等、有害物質を発生させないものを選んで下さい。推奨品：タイベック・ルーフライナー
 注意	集熱空気層に使用する垂木材は、耐久性に優れる樹種の乾燥材を使用して下さい。
 注意	ガラス無集熱面の金属屋根材は裏側が通気層になります。垂木は基本455mm間隔で配置しますが金属屋根に載って作業できるように必要に応じて支持材を取付けて下さい。

(縦設置4基の例)



集熱パネルのダクト接続位置には、次項のようなルールがあります。これに従って接続口を定め、ダクト貫通穴の墨出し(「7-1」参照)をして下さい。

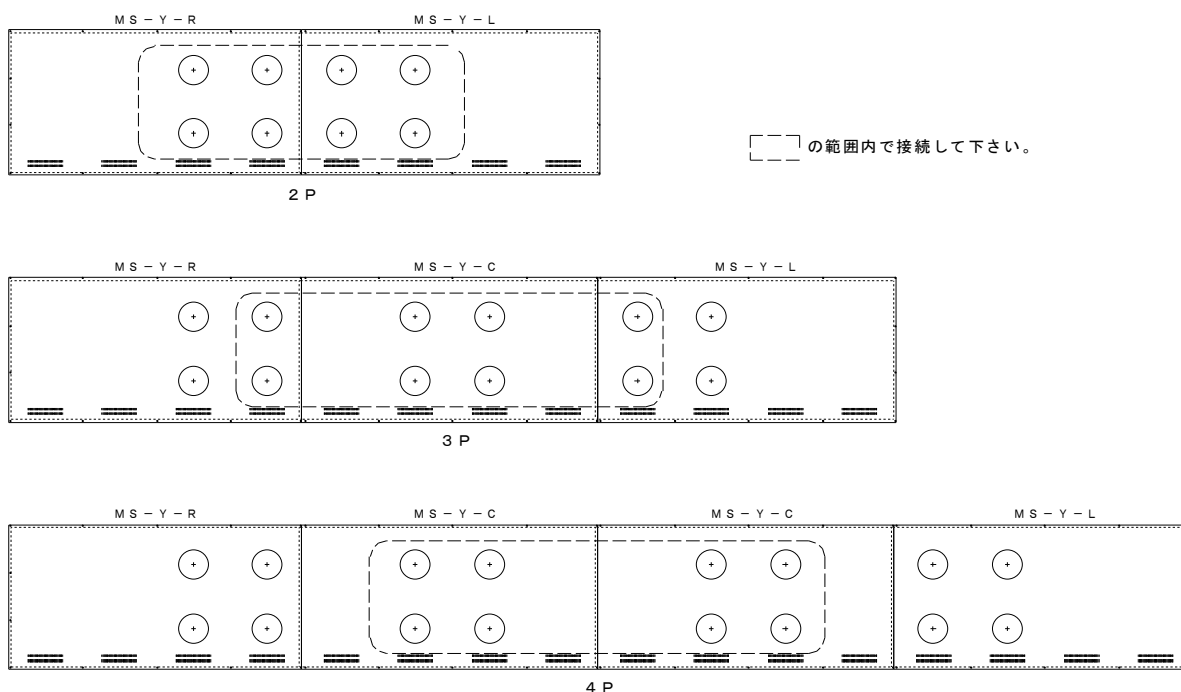
6、ダクト接続のルール

びおソーラーの集熱パネルは、集熱部とダクト部が一体化された二層構造になっています。パネル厚を極力抑えるようにしている関係でダクト部の空気抵抗が大きくなっており、集熱面全体で均等に空気が流れるようにしようとすると室内へのダクト接続位置は、中央部から取入れるのが望ましいです。例えば横設置型集熱パネルを4枚接続して集熱面を構成する場合、左端のパネルにダクトを接続して集熱空気を取入れようとする、接続口に一番遠い右端のパネルの空気流量が少なくなり、全体にアンバランスな空気流れになってしまうでしょう。空気流量が少ないと集熱温度は上がり過ぎてしまい、多過ぎると上り難くなってしまいますので、安定した集熱量を確保するためには次のようなダクト接続位置のルールに従って計画して下さい。

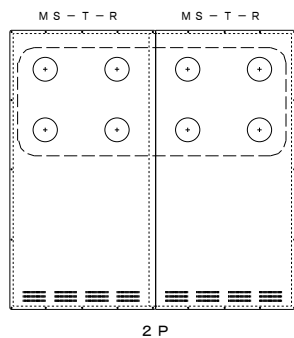
集熱パネル裏面には、4か所のダクト接続口が用意されています。この内の1か所を使用してダクトを接続しますが その接続位置はパネルの接続枚数により定められていますので、下図に従って接続位置を決めて下さい。

下図の指定範囲外で接続した場合、ファンが集熱空気を十分に取入れられなくなります。状況によっては、ファンの耐久性が著しく損なわれることがありますので必ず従って下さい。

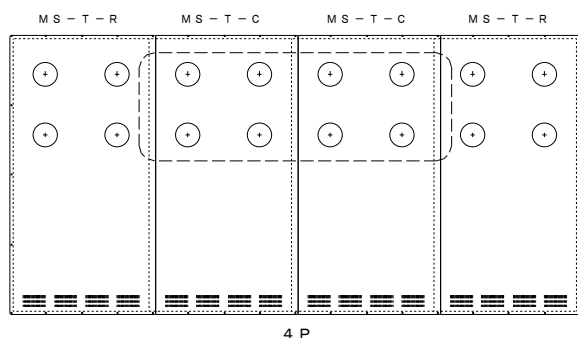
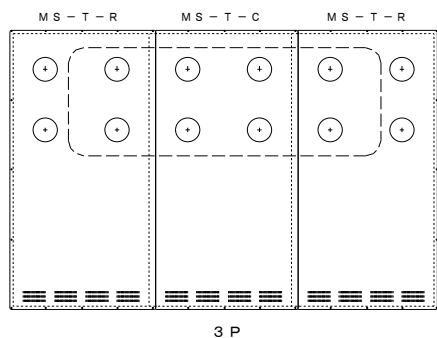
横設置型集熱パネルのダクト接続位置



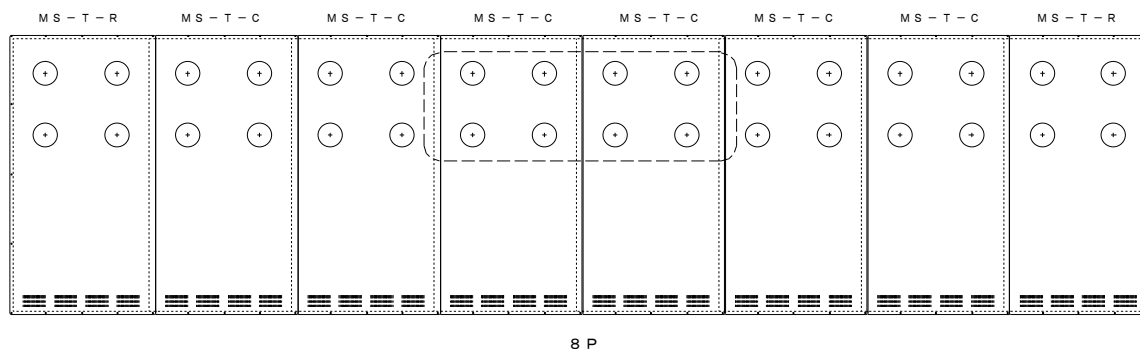
縦設置型集熱パネルのダクト接続位置



図はパネル裏面から見たものであり、正面から見た場合と左右が反対に描かれています。



□ の範囲内で接続して下さい。



各集熱パネルのダクト接続口は、通気垂木を455mm間隔で割り付けた場合の垂木間中心に位置するようになっています。

流れ方向についてはパネル上端から下方へ249mmが上の接続口。そこから400mmが下の接続口で、これは横設置型、縦設置型ともに同じです。

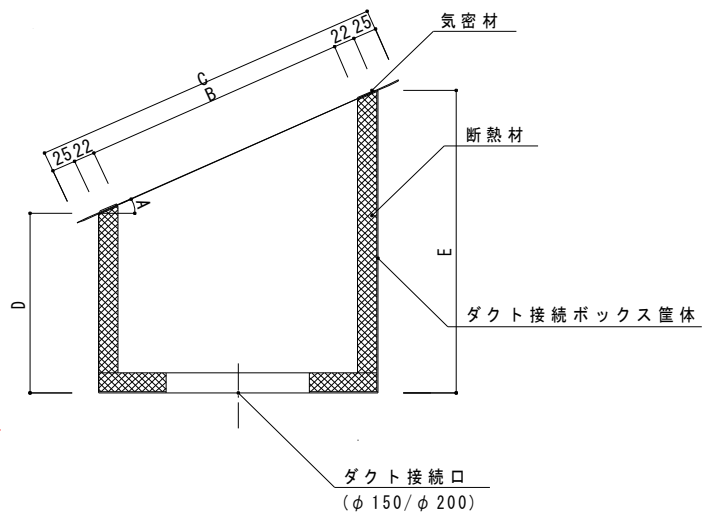
7、ダクト貫通部

屋根集熱の場合

7-1 「5」の墨に従ってダクトを貫通させるための穴を野地板に開けます。

下表の屋根開口寸法に合わせて野地面に貫通穴を開けます。

ダクト接続ボックスは、建物に対して垂直に落とし込みます。野地面に対して垂直に開口を設けるとボックスが納まりませんので注意して下さい。



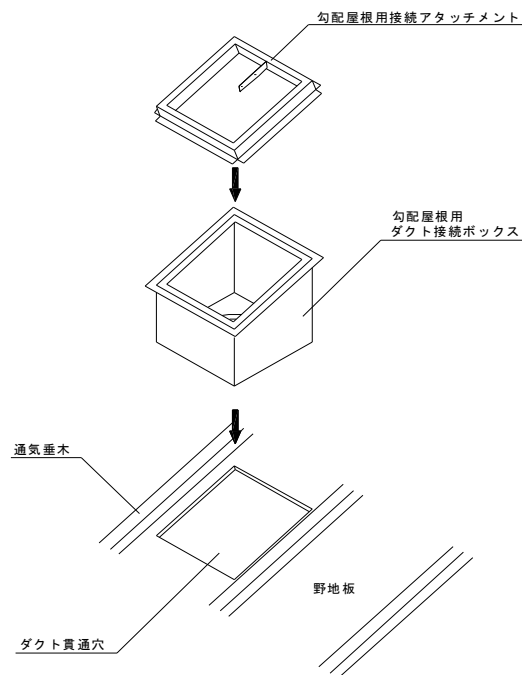
下表のD,E寸法については、屋根の層厚に合わせた特注寸法品も製作します。

タイプ	各部寸法							屋根開口寸法	
	屋根勾配 A°	Bmm	Cmm	Dmm		Emm		間口方向	流れ方向
				ショート	ロング*	ショート	ロング*		
3寸勾配用	16.7	261	355	220	350	307	437	300	310
3.5寸勾配用	19.3	266	360	220	350	322	452	300	315
4寸勾配用	21.8	271	365	220	350	337	467	300	320
4.5寸勾配用	24.2	276	370	220	350	350	480	300	325
5寸勾配用	26.5	281	377	220	350	366	496	300	330
垂直貫通用	0	251	342	220	350	220	350	300	300

7-2 ダクト接続ボックスの取付

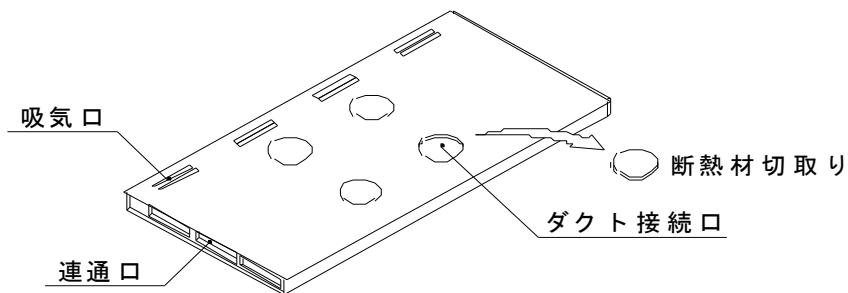
勾配屋根用ダクト接続ボックスと接続アタッチメントを組合せて「7-1」の屋根開口に挿入します。接続ボックスを野地板に釘止めし、防水テープで止水処理して下さい。

接続アタッチメントは、通気垂木の高さに合うように H=30mmと 36mmの2種類を用意しています。使用する垂木の寸法を確認の上で注文して下さい。



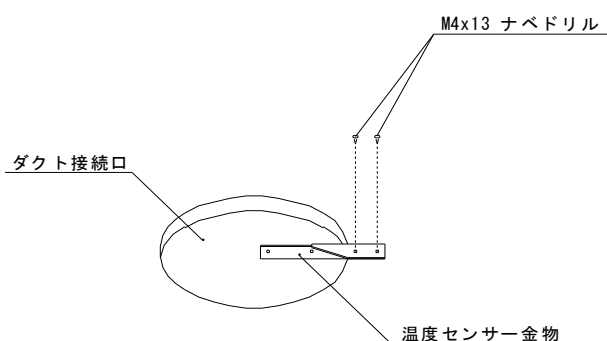
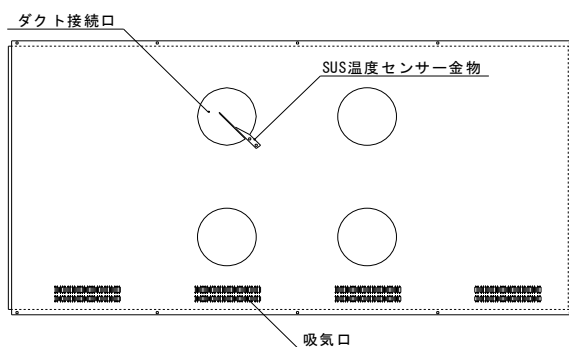
7-3 ダクト接続口の加工

屋根用パネル裏面を見て、ダクト接続口とする部分の断熱材を切り抜いて下さい。
断熱材は、カッターナイフ等で簡単に切り取ることができます。



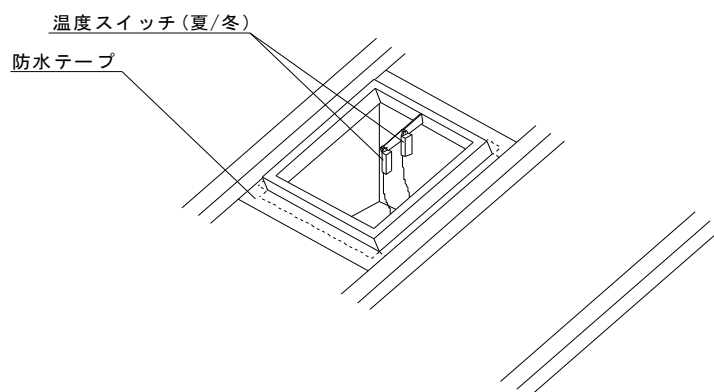
	注意	切り取った断熱材をパネル内に残さないようにして下さい。
--	----	-----------------------------

※ 接続アタッチメントを使用しない場合は、ファンボックス付属の温度センサー金物に温度スイッチを取付けて、集熱パネルのダクト接続口にビス留めします。



7-4 温度スイッチ（冬/夏）の取付

温度センサー金物に温度スイッチ(冬/夏)を右図の要領で取付けます。



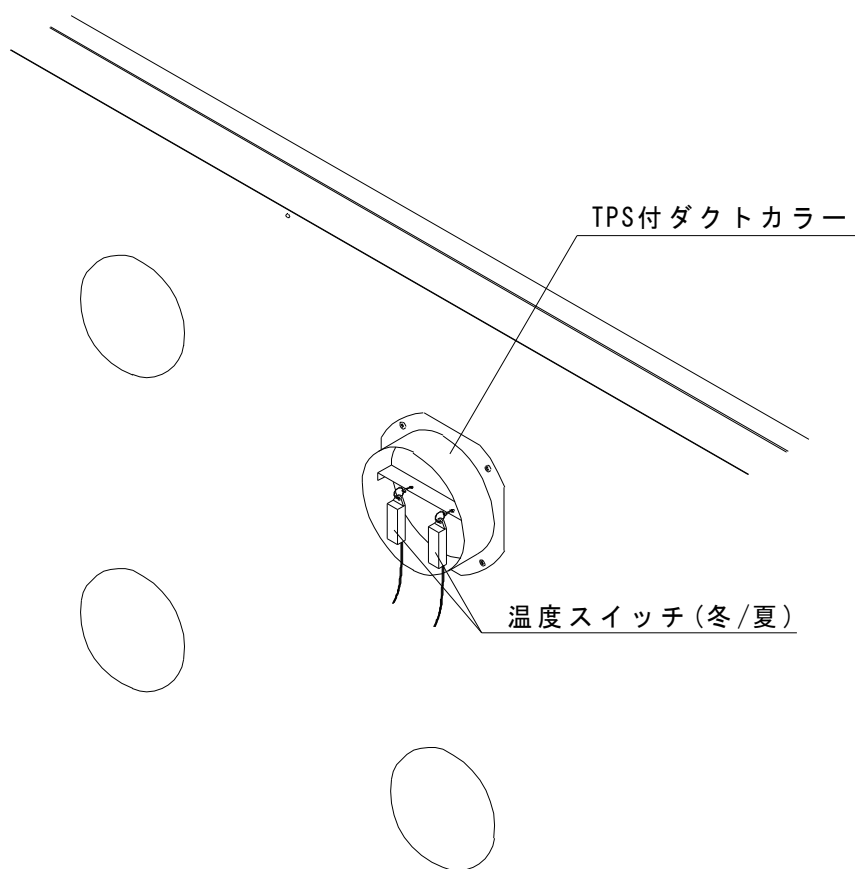
※温度スイッチの取付については「ソーラーファンボックス」の施工要領書も確認して下さい。

断熱フレキシブルダクトを使用する場合

集熱パネルに断熱フレキシブルダクトを接続する場合の温度スイッチは
専用のダクトカラーを使用して取付けます。

集熱パネルのダクト接続口にTPS付ダクトカラーを取付け、温度センサー
金具の取付穴に温度スイッチ吊線を通して、温度スイッチ（冬/夏）を
取付けます。

温度スイッチケーブルは断熱フレキシブルダクト内を配線し、電動ダンパー
の手前でダクト外に出して端子ボックスまで配線します。

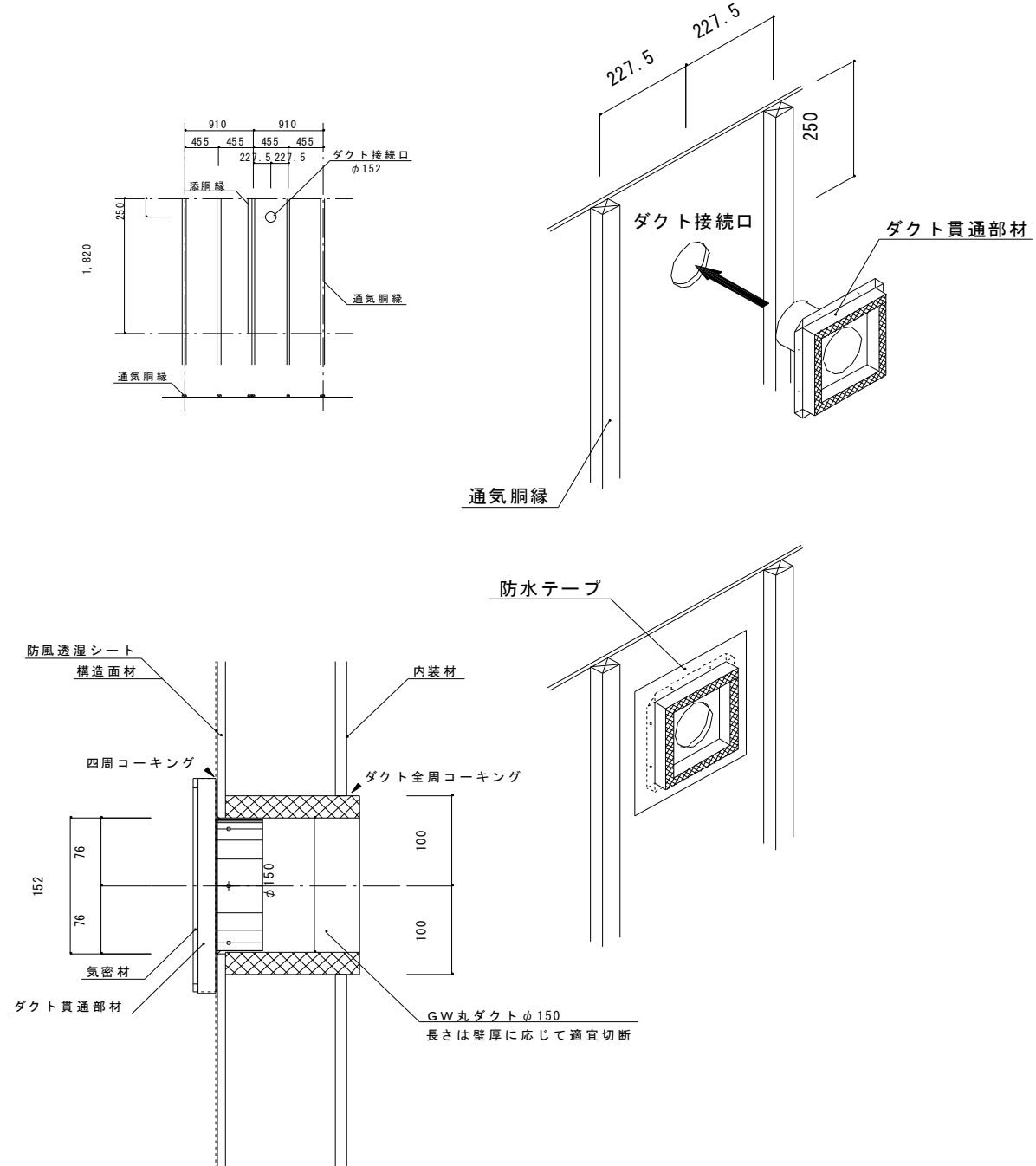


集熱パネル背面 TPS付ダクトカラーの取付け方

(注) TPS=温度スイッチの意

壁集熱の場合

壁集熱の場合は、「5.墨出し」の要領で外壁下地の通気胴縁を配置して下さい。縦設置型集熱パネルを例に説明しますと、下図の要領でダクト接続口を設け、ダクト貫通部材を挿入します。ダクト貫通部材は、構造面材等に木ねじ（現場手配）で固定して周囲を防水テープ等でシールして下さい。



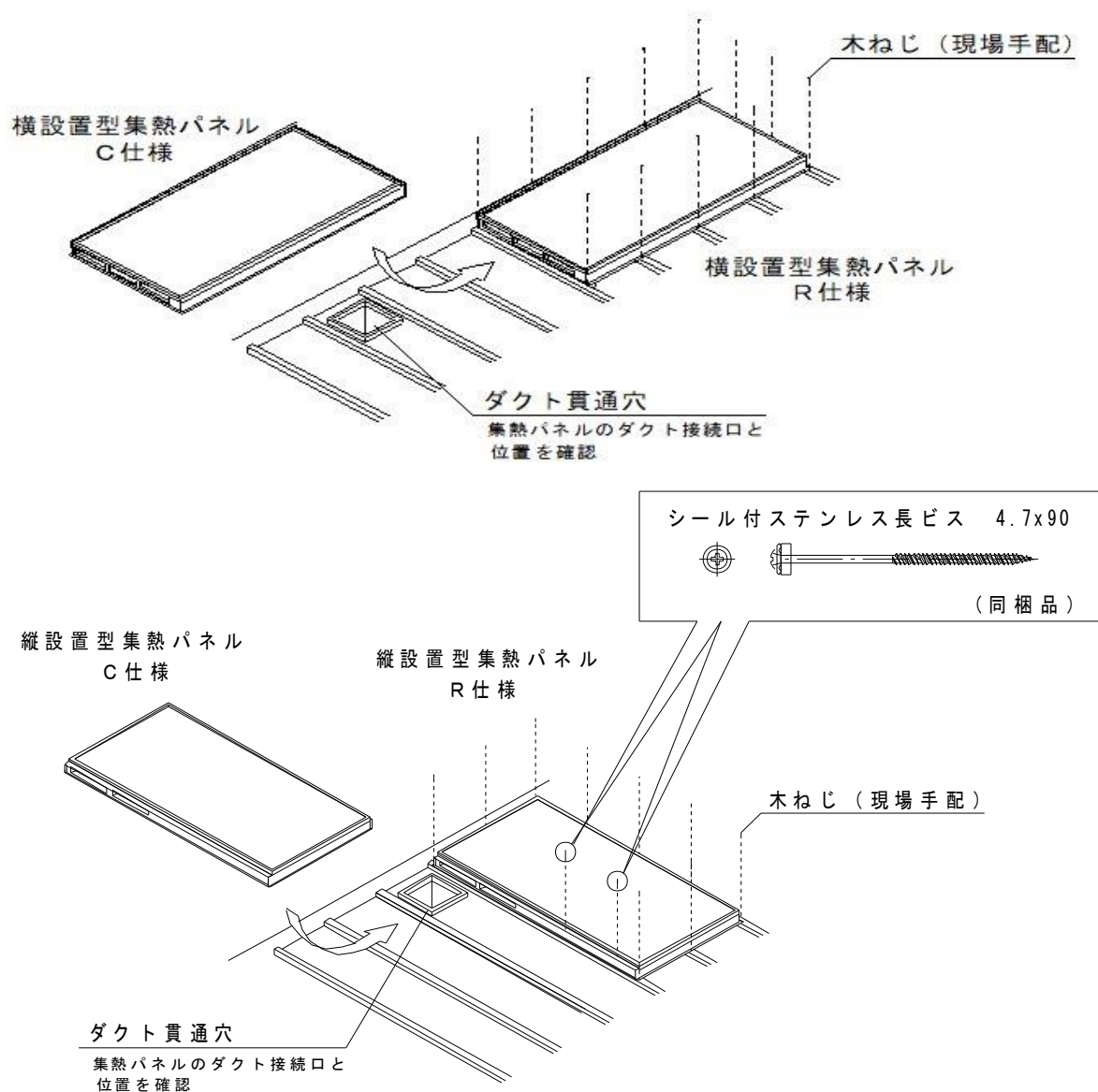
ダクト貫通部品は、通気胴縁の高さによって形状や固定方法が異なります。室内側はφ200強の丸穴をダクト貫通部材の芯に合わせて開け、上図のようにGW丸ダクトを挿入して下さい。

8、集熱パネルの取付

8-1 1基目は、集熱パネル・R仕様を「5」の墨に合わせて通気垂木に仮止めします。

パネル取付用の木ねじは、下地に応じたものを現場にてご用意下さい。

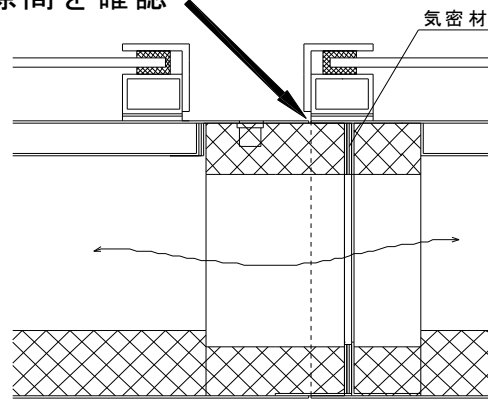
8-2 次に2基目の屋根用パネルを取付けます。ダクト接続口が有る場合は「7」のダクト貫通部と集熱パネルのダクト接続口が合うことを確認しながら、集熱パネルの連通部（み）を（♀）部に挿入し、気密材をしっかりと圧縮しながら通気垂木に固定して下さい。室内側からダクト貫通部を覗き、パネルの接続口が中央部に位置していることを確認して下さい。



※パネル連結部には、気密材の汚損防止の剥離紙が貼ってありますので、施工時には必ずこれを取り除いて下さい。

8-3 n基目のパネル及びL仕様パネルを取付けます。

均等な隙間を確認



パネル連結部分

	<p>警告</p>	<p>集熱パネル上には極力載らないようにして下さい。 滑落やガラスを破損する恐れがあります。</p>
	<p>注意</p>	<p>連通部の気密材をしっかり密着させて下さい。 気密が悪いと集熱温度低下の原因になります。</p>

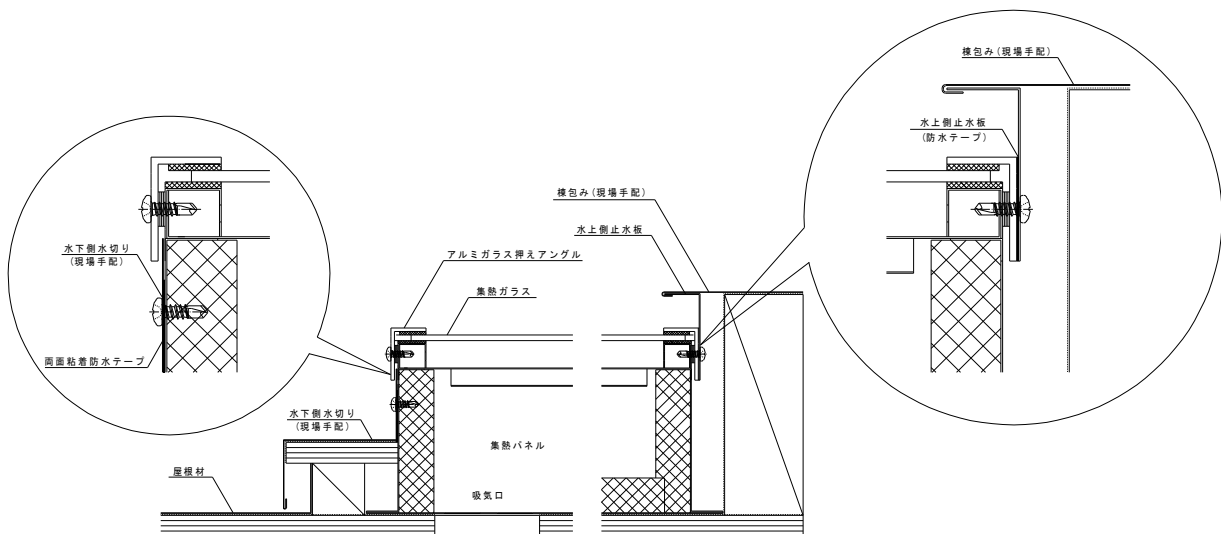
8-4 パネルの設置状況について歪みや不陸等が無い確認して下さい。

問題が無ければ、パネル全体を下地にしっかり固定して下さい。

9、屋根・壁との取合い

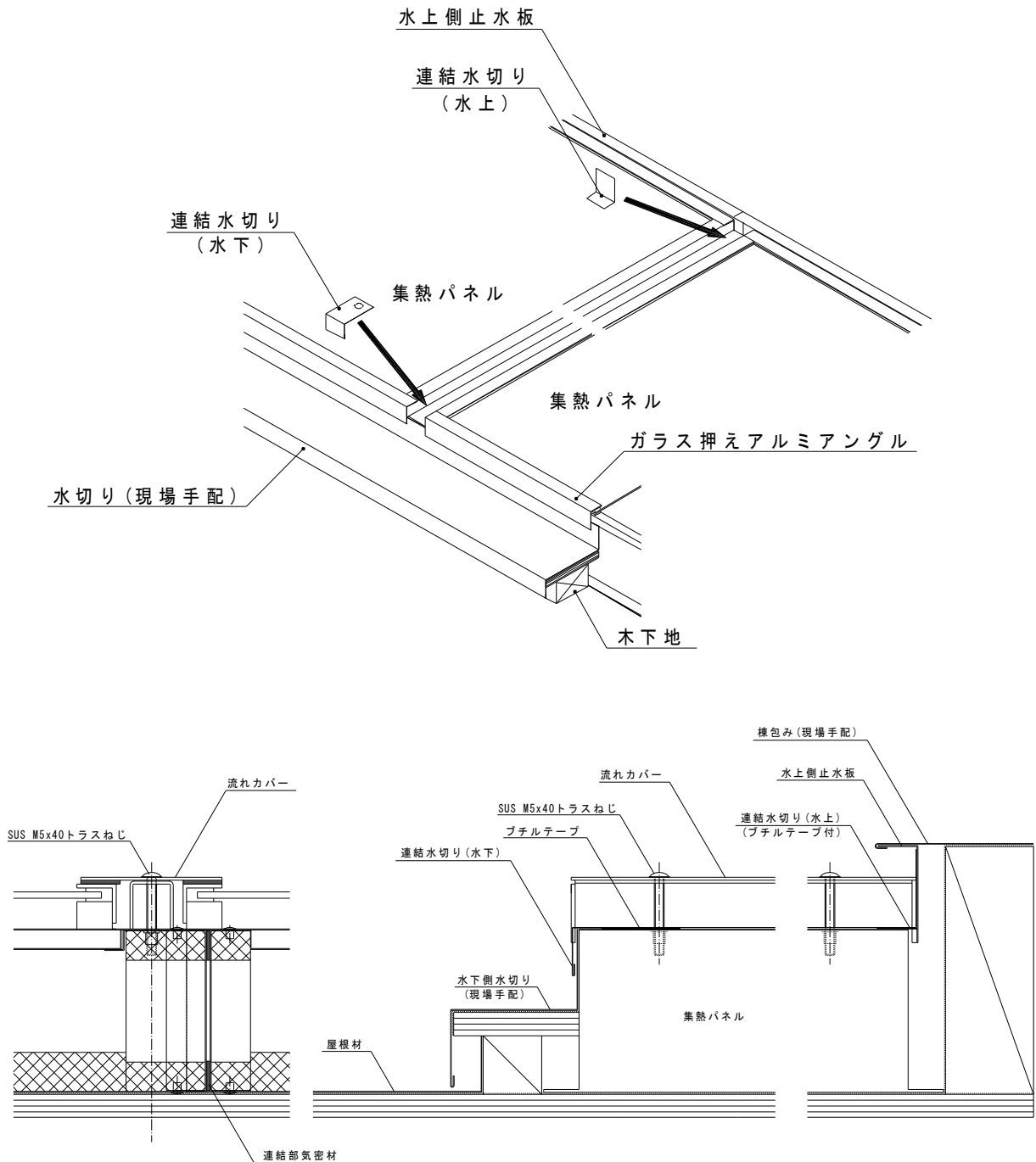
屋根の納まり

集熱パネルの水下、ケラバ、棟側との取り合い部分に水切りを取付けて、防水上の問題が無いように納めて下さい。水切りは納まりに合わせて現場手配して下さい。集熱パネル本体にビス留めしても構いません。



水下・棟側の納まり例

集熱パネルのガラス押え金物と本体との隙間に水切りを差し込んで納める場合、
 連結部分で現場水切りが露出しますので、下図のように連結水切りを取付けます。
 棟側は、水上側止水板との間に生じる隙間を塞ぐために連結水切り(水上)を取付け
 ます。貼付の防水テープで水切りと止水板を貼り合わせて下さい。



集熱パネル連結部の納まり

集熱パネル本体と屋根材が一体化するように仕上げて下さい。ただし集熱ガラスが
 破損して交換の必要が生じた際に対応ができるようにガラス押えアルミアングルが
 取り外せるように配慮しておいて下さい。

壁の納まり

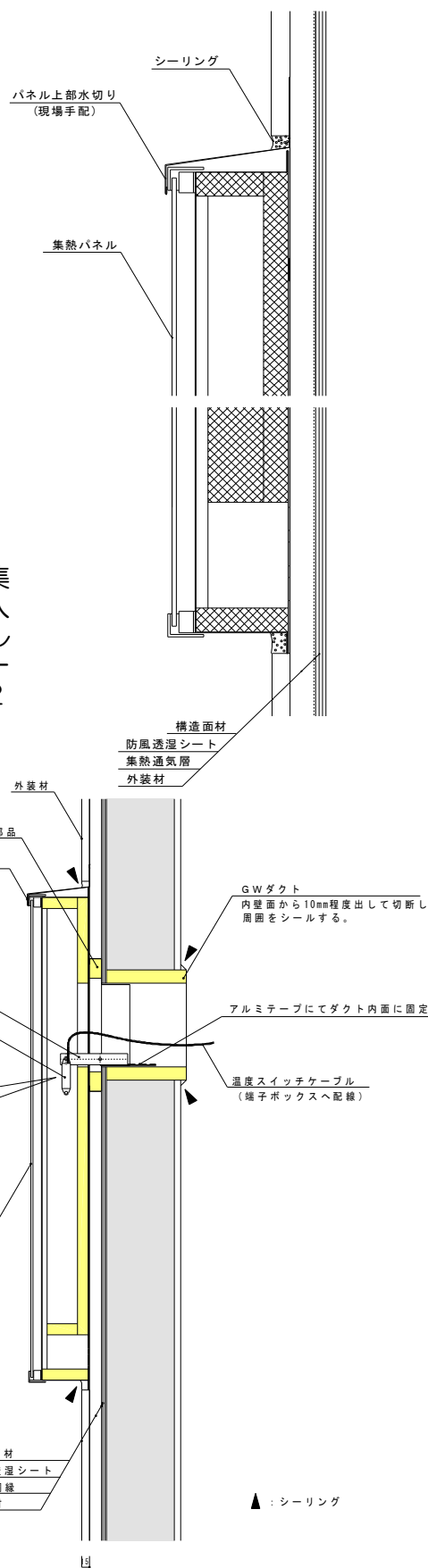
集熱パネルの周囲は、外装材で囲みます。パネル上部には右図のように水切りを取付けて雨水が溜まらないようにして下さい。パネルと外装材との取り合い部は、バックアップ材を充填の上で、シーリング処理して下さい。

集熱空気は外装材最下部の土台水切り部から取り入れます。

外壁通気層への入口は、有効で通気層高さ以上を確保して下さい。

温度スイッチの取付

壁面集熱の場合は、温度スイッチを下図の要領で集熱センサー金物に取付け、室内側からダクトに挿入し、パネル内の金属部分等に触れないように設置します。集熱センサー金物はダクト内面にアルミテープで固定して下さい。温度スイッチから出ている2本のケーブルは、延長ケーブル（VCTF 2-0.75）と結線して端子ボックスへ配線します。

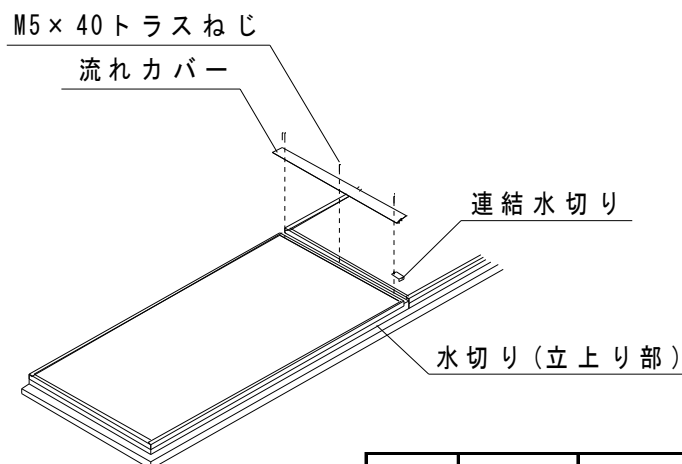


温度スイッチの設置については、屋根の場合も壁の場合も同様ですが将来、部品の交換が必要になった場合に作業が行えるように配慮して設置して下さい。

壁や天井を壊さなければメンテナンスができないような納まりは、くれぐれも避けるように注意してください。

10、流れカバーの取付

水切りの施工が完了したら流れカバーを取付けます。(M5x40トラスねじ)
流れカバーの気密材がしっかり密着していることを確認して下さい。

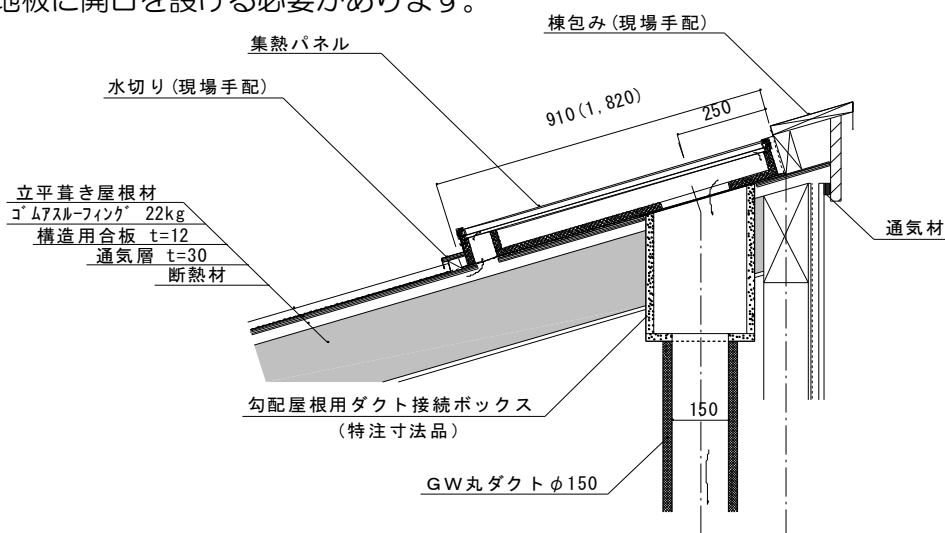


⚠	警告	集熱パネル上には極力載らないようにして下さい。 滑落やガラスを破損する恐れがあります。
⚠	注意	流れカバーを固定するねじは、あまり強く締付けないで下さい。

参考納まり図

① 片流れ屋根の場合

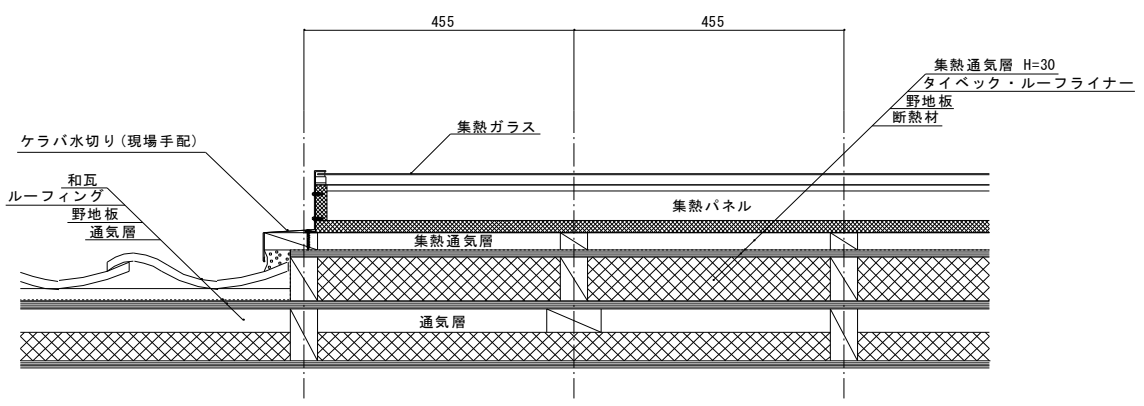
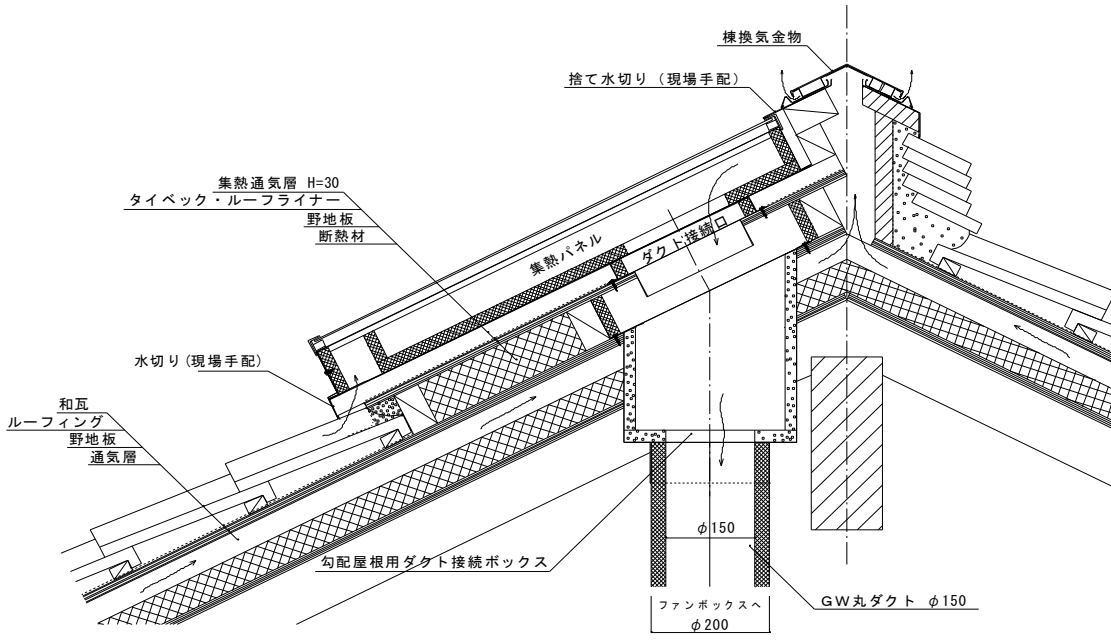
屋根の断熱通気層の空気を集熱パネルに導く手法です。集熱パネルの吸気口の位置に合わせて野地板に開口を設ける必要があります。



※本図は参考納まり図であり、実際の設置にあたっては現場の状況に応じた納まりを検討して下さい。

② 瓦屋根+屋根用集熱パネル

瓦やスレートのような集熱面になり難い材料で屋根を葺く場合は、集熱パネルのみでの集熱になります。雨が瓦裏へ回らないように納まりには細心の注意を払って下さい。ダクト接続部の断熱・気密処理も現場合わせとなりますので、丁寧な施工を心掛けて下さい。

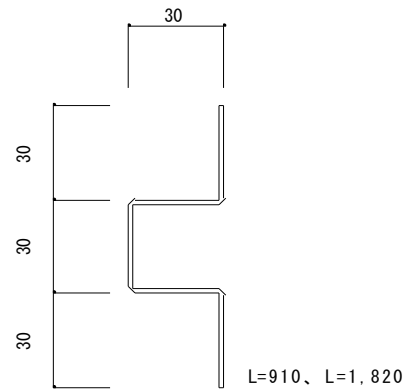
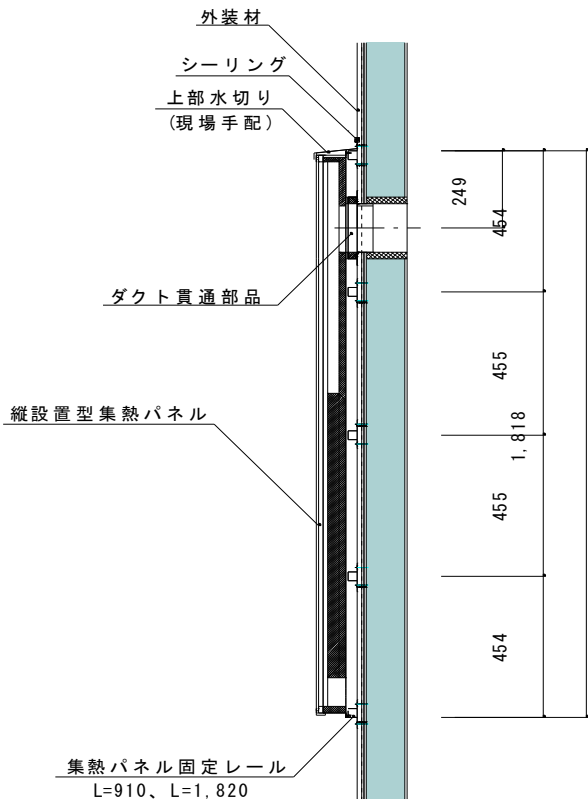
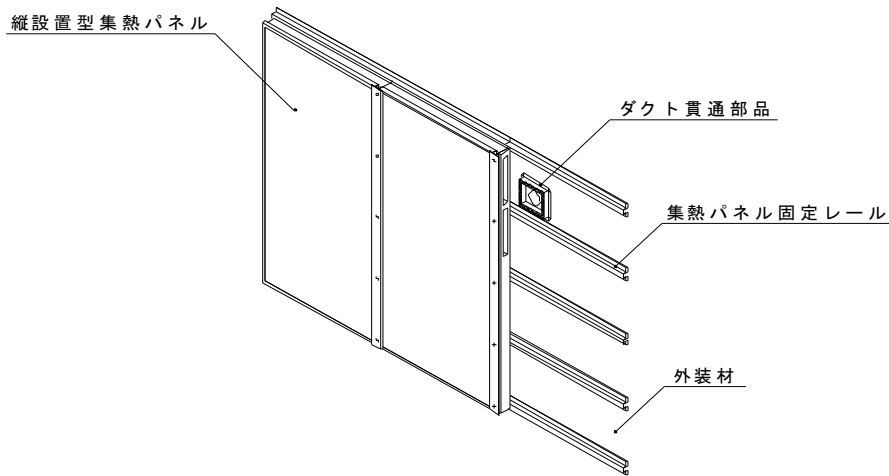


※本図は参考納まり図であり、実際の設置にあたっては現場の状況に応じた納まりを検討して下さい。

③ 外壁に集熱パネルを固定レールで取付ける

既存の外装材上に固定レールを用いて集熱パネルを設置する納まりです。

固定レールは、外装材を挟む形で構造躯体にしっかり取付けて下さい。



材質：高耐食性めっき鋼板 t=1.6

固定レール

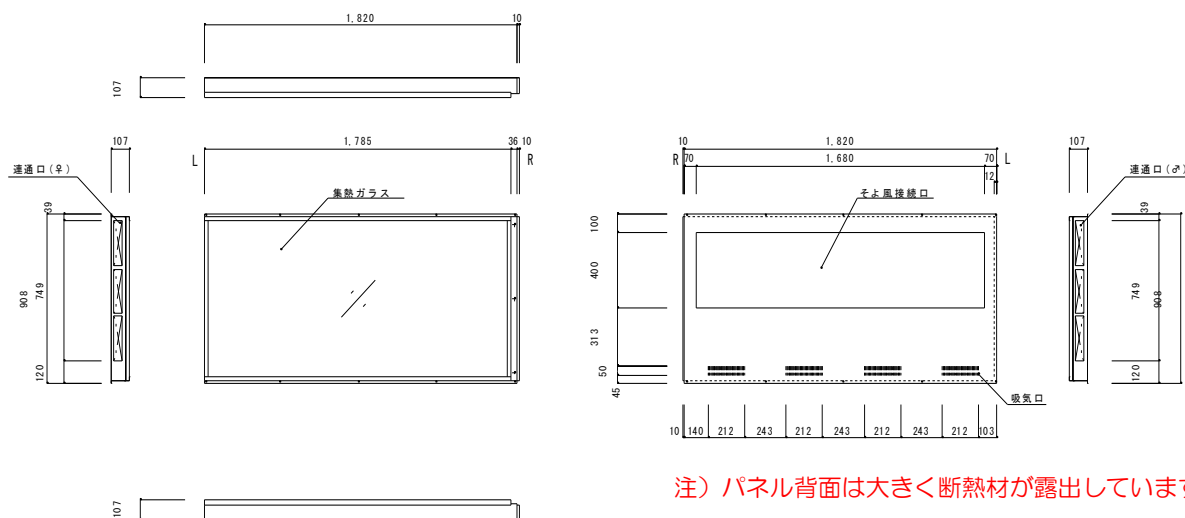
※本図は参考納まり図であり、実際の設置にあたっては現場の状況に応じた納まりを検討して下さい。

そよ風仕様

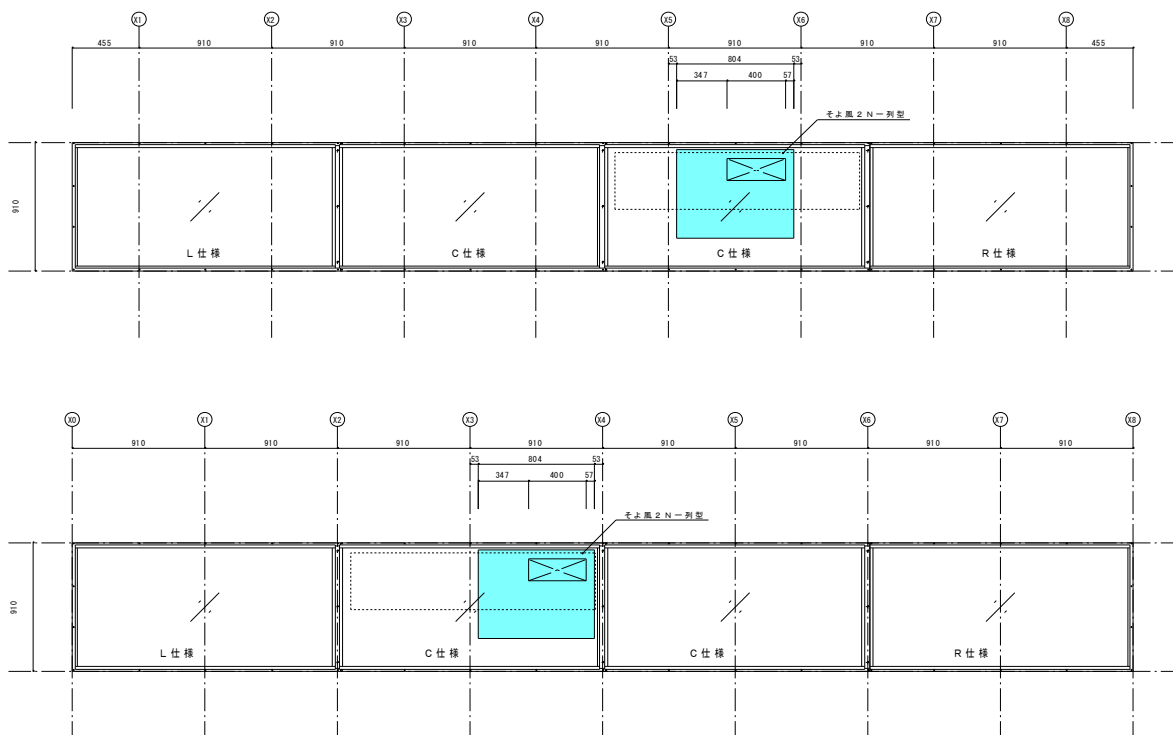
横設置型集熱パネル C仕様(中央用)には、環境創機(株)の「そよ風2」と組合せて使用する事が可能な「そよ風仕様」を設定しています。

外形寸法は一般のC仕様と同じですが パネル裏面に「そよ風接続口」があります。下記配置例の要領で「そよ風2」を設置し、その上に集熱パネルを配置します。

横設置型集熱パネル C・そよ風仕様



注) パネル背面は大きく断熱材が露出していますから
取扱いには十分に注意して下さい。



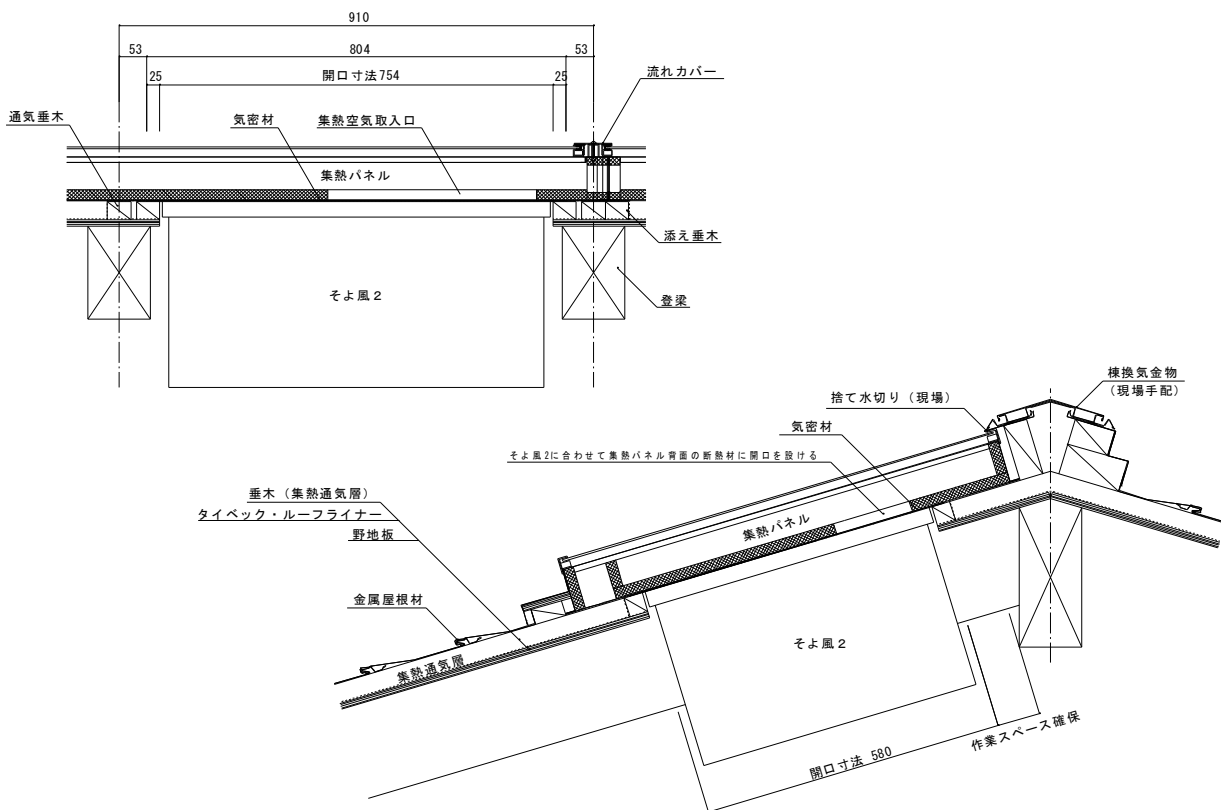
そよ風2+集熱パネル 配置例

上段：通り芯から455mmずらして集熱パネルを配置した例

下段：通り芯に合わせて集熱パネルを配置した例

施工について

- ① 集熱パネルを取付けるための通気垂木は「4.墨出し」に準じて配置します。
- ② 「そよ風2」を設置するための開口を野地板に開け、周囲に機械を固定するための下地材を取付けます。
- ③ 「そよ風2」を屋根側から②の開口に挿入し、固定します。
- ④ 「そよ風2」の上面を防水紙で覆います。「集熱空気取入口」を切欠いて防水紙が浮き上がらないように防水テープでシールして下さい。
- ⑤ そよ風の「集熱空気取入口」周囲に気密材を貼ります。
- ⑥ 集熱パネルをR仕様から順に設置します。（「6.集熱パネルの取付け」参照）
- ⑦ 室内側からそよ風の「集熱空気取入口」に合わせて集熱パネル背面の断熱材に開口を設けます。（カッターナイフできれいに切欠いて下さい）
- ⑧ 「7.屋根・壁の取合い」「8.流れカバーの取付け」の順に集熱パネル廻りを仕上げて下さい。
- ⑨ 「そよ風」の施工方法については環境創機(株)にお問い合わせください。



※本図は参考納まり図であり、実際の設置にあたっては現場の状況に応じた納まりを検討して下さい。

そよ風2+集熱パネル 参考納まり図

手の物語有限公司

〒432-8044 静岡県浜松市中区南浅田2丁目2-1
TEL:053-570-9012 FAX:053-570-9017