

# びおソーラー用送風機 SS-F16/F17

2018.2

## 取扱・施工要領書

取付工事を始めるの前に必ずこの説明書をお読みにになり、正しく安全に取付けて下さい。

取付工事は販売店様、または専門の工事店様が実施して下さい。

## 安全のために必ず守ること

誤った取扱いをしたときに生じる危険とその程度を次の表示で説明しています。



### 警告

取扱いを誤ったときに、作業者が死亡または重傷を負う危険があることを示します。



### 注意

取扱いを誤ったときに、作業者が軽傷を負うか、物的損害のみの発生が想定されることを示します。



## 警告

- 製品を濡らさないで下さい。  
感電の恐れがあります。
- 作業時は、必ず電源を切って下さい。  
けがや感電の原因になります。
- 分解や改造をしないで下さい。  
火災や感電、けがの原因となる恐れがあります。
- 吹出口や吸込口に手や物を入れないで下さい。  
内部でファンが高速回転しており、けがの原因になります。
- 定格電圧・定格周波数以外では使用しないで下さい。  
火災や感電の原因になります。
- 燃焼機具の排気ダクトには据付けしないで下さい。  
火災の原因になります。



## 注意

- 電気工事は、必ず有資格者である電気工事士が内線規程や電気設備技術基準に従って行って下さい。  
工事に不備があると漏電や火災など、予期せぬ事故の原因になります。
- 製品は浴室などの湿気の多い場所、油煙や湯気のあたる場所には設置しないで下さい。  
感電の恐れがあり、機器の故障の原因になります。
- アースを設置して下さい。  
アース配線をせずに使用すると感電や機器の故障の原因になります。
- ファンボックスをしっかりと固定して下さい。  
取付けが不十分な場合、予期せぬ事故の原因になります。
- 騒音、振動に注意して下さい。  
ファンの運転による騒音や振動に注意して、適切な対策を行って下さい。

# びおソーラー用送風機の用途

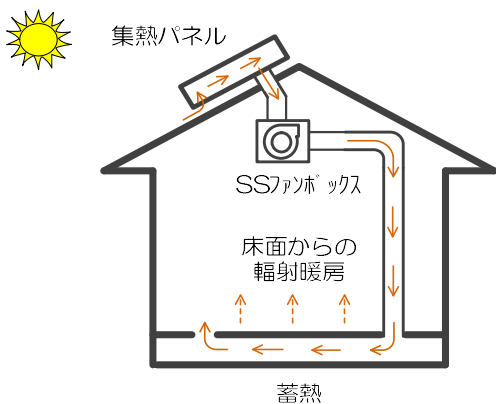
「びおソーラー用送風機」は、いろいろな用途に使用することができます。本書ではバイメタル式温度スイッチや電動ダンパーとの組合せによる空気集熱式ソーラーシステムでの使用のほか、温度制御による小屋裏排気や室内循環運転の使用例等も紹介しています。下図のようなイメージで使用していただくことを想定しておりますので参考にして下さい。

## 空気集熱式ソーラーシステム

屋根や壁に取付けた集熱パネルが日射を受けると内部の空気が暖められます。この温度が一定以上に達するとファンが動いて暖かい空気を室内に取り入れる仕組みです。夏は、熱い空気を取り入れる訳には行かないから日中はファンは停止しています。夜になって温度が一定以下になるとファンが動き出して涼しい空気を取り入れる仕組みです。

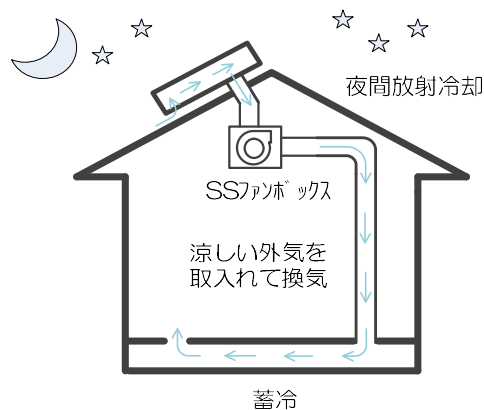
### 冬の昼間

太陽熱による暖房・換気



### 夏の夜間

夜間放射冷却による換気

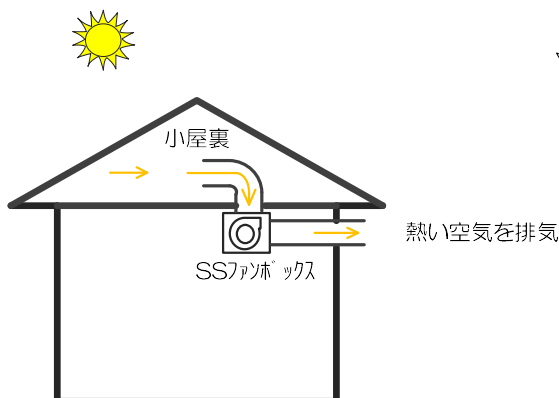


集熱空気は1階床下に送られて土間コンクリートに蓄熱されながら建物全体に広がり、穏やかな温熱環境をつくります。また集熱しながら外気を取り入れるので寒くならない換気システムでもあります。

## 小屋裏換気・室内循環システム

バイメタル式温度スイッチによるファンの発停制御は、次のような用途にも利用できます。

### 小屋裏換気



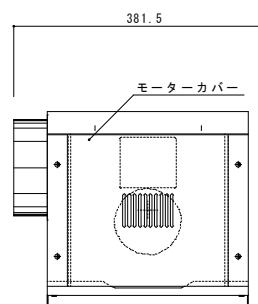
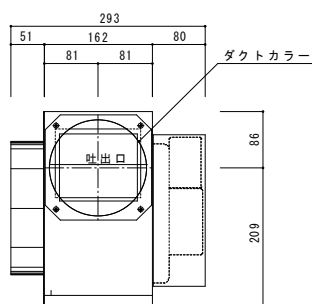
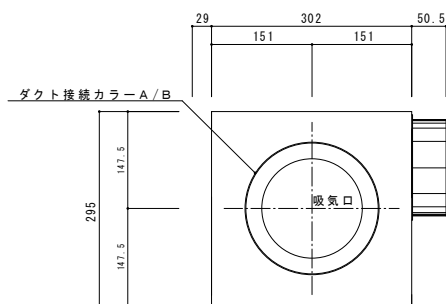
夏場に小屋裏空間はかなり暑くなりますがこの温度が一定以上になるとファンが動いて排熱します。これにより天井からの輻射熱の影響が緩和されます。

### 薪ストーブとの組合せによる室内循環運転

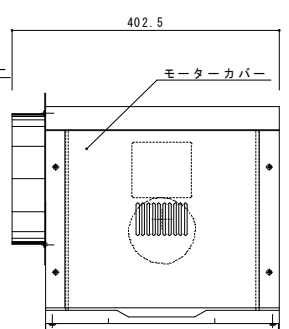
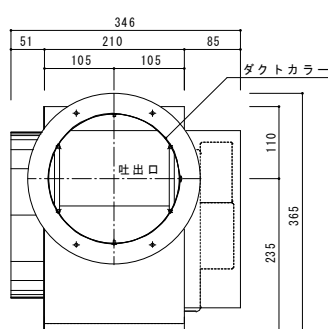
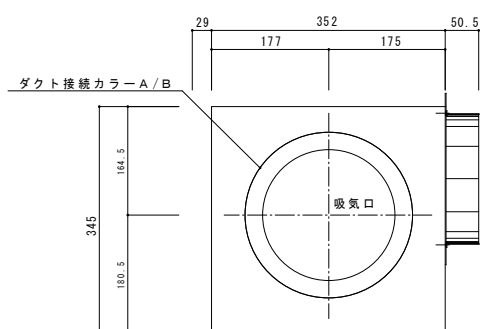


薪ストーブなどを利用される場合、暖気は建物上部に集まるのでこれをファンで床付近へ戻してやります。これにより建物上下間での温度差を小さくする事ができます。

# 寸法・仕様



SS-F16



SS-F17

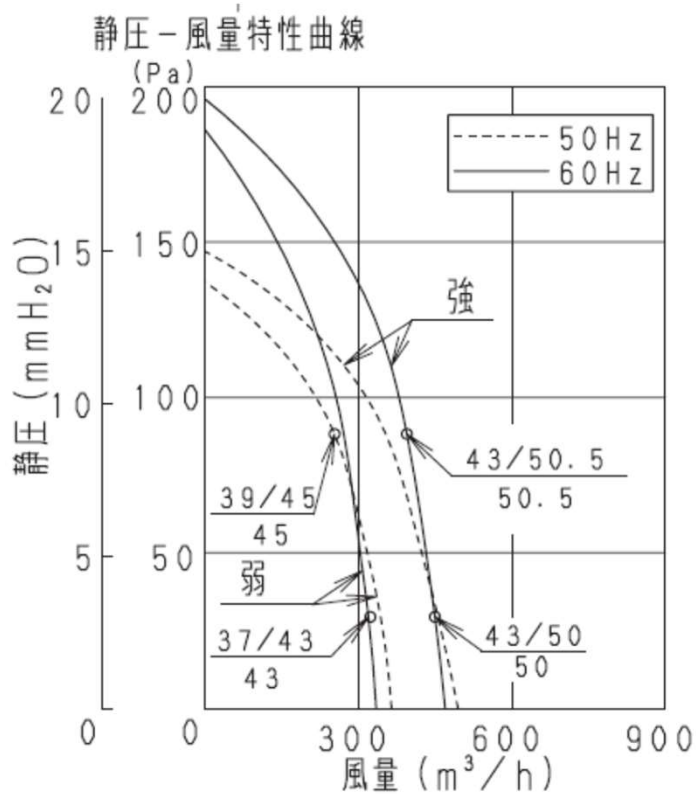
## 製品仕様

		SS-F16	SS-F17
寸法(mm)※1		W381.5×H295×D293	W402.5×H345×D346
使用材料	筐体	ガルバリウム鋼板	
	断熱材	イソシアヌレートフォーム (不燃材料・F☆☆☆☆)	
電源		交流 单相 100V (50/60Hz)	
風量 (m³/h) ※2		強 : 470 弱 : 335	強 : 722 弱 : 593
消費電力(W)※3		49/59	87/95
騒音値(dB)※4		強 : 49 弱 : 42.5	強 : 49 弱 : 45
接続ダクト径(mm)		149	199

- ※1 端子ボックス、吊金具を除く寸法
- ※2 60Hz地域・無負荷状態での測定値
- ※3 50Hz/60Hz 強運転時の消費電力
- ※4 60Hz地域・無負荷状態での測定値

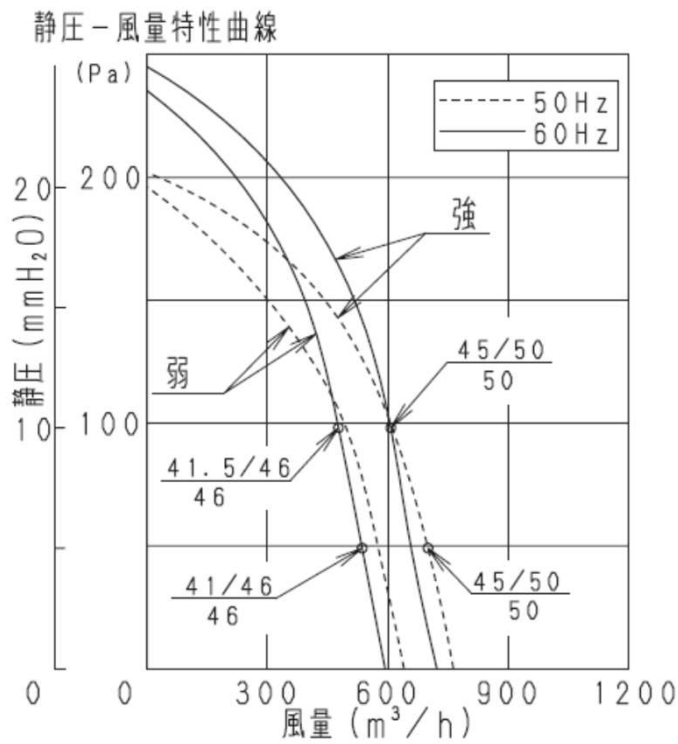
## SS-F16の風量特性

使用ユニット：Panasonic電工 FY-16CG1



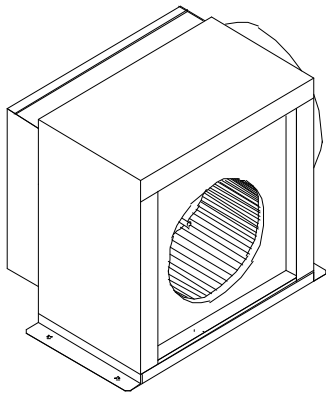
## SS-F17の風量特性

使用ユニット：Panasonic電工 FY-17CG1

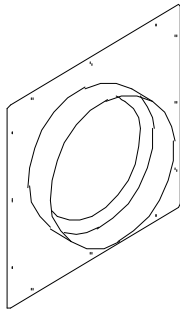


## 部材構成

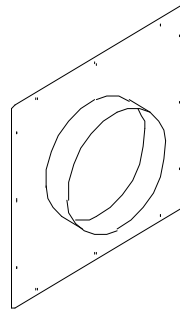
びおソーラー用送風機 SS-F16/F17は、下図のような部材と組み合わせて使用します。



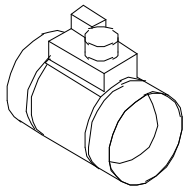
SS-F16/F17



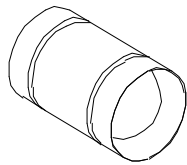
ダクト接続カラー・Aタイプ  
(GWダクト接続用)



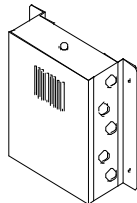
ダクト接続カラー・Bタイプ  
(断熱フレキダクト接続用)



電動ダンパー  
MD-150/200



チャッキダンパー  
CDA-150K/200K



端子ボックス



温度スイッチ  
(冬用/夏用)



スイッチ

機器名称	用途
SS-F16/F17	空気集熱式ソーラーほか多目的に使用できる送風機 F16(中風量)とF17(大風量)の2タイプを用意
端子ボックス	ファンや電動ダンパー、スイッチ、温度スイッチ等を接続する端子台を装備する。電動ダンパー有/無、連動運転用の3種類がある。
ダクト接続カラーA/B	ファンボックスにダクトを接続するための部材(A/B選択)
スイッチ	主電源、季節モード切替、風量切替のスイッチ
バイメタル式温度スイッチ	設定温度でファンを発停させるバイメタル式スイッチ 冬用：設定温度以上でファンON、以下でファンOFF 夏用：設定温度以下でファンON、以上でファンOFF
電動ダンパー	ダクト配管途中に設置する電動ダンパーで流路の開閉ができる
チャッキダンパー	ダクト内の逆流防止用ダンパーで送風圧により開閉する

## ダクト計画

ダクト部材は、保温性、吸音性、施工性に優れるグラスウール製ダクトや断熱フレキシブルダクト等を用意していますのでご利用下さい。ダクトは、抵抗が少なくなるように極力直線的に配管して下さい。やむを得ず曲げる時は、スムーズな空気流れになるようにしましょう。エルボやチーズ等の役物も用意していますのでご利用下さい。

# 施工方法

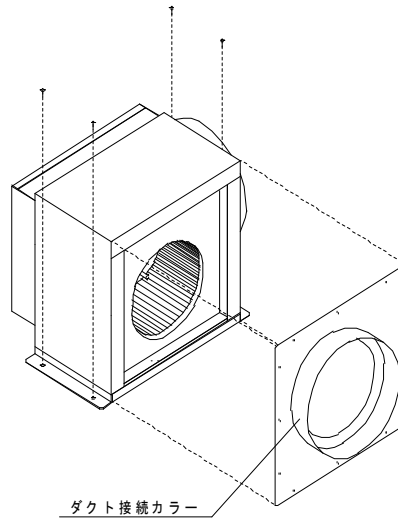
## 1、製品の据付け

ファンユニットにダクト接続カラーをM4x12 トルネードポイントにて取付けます。

### 【床置き設置】

ファンユニットの固定は右図のように木ねじ（現場手配）等により行います。

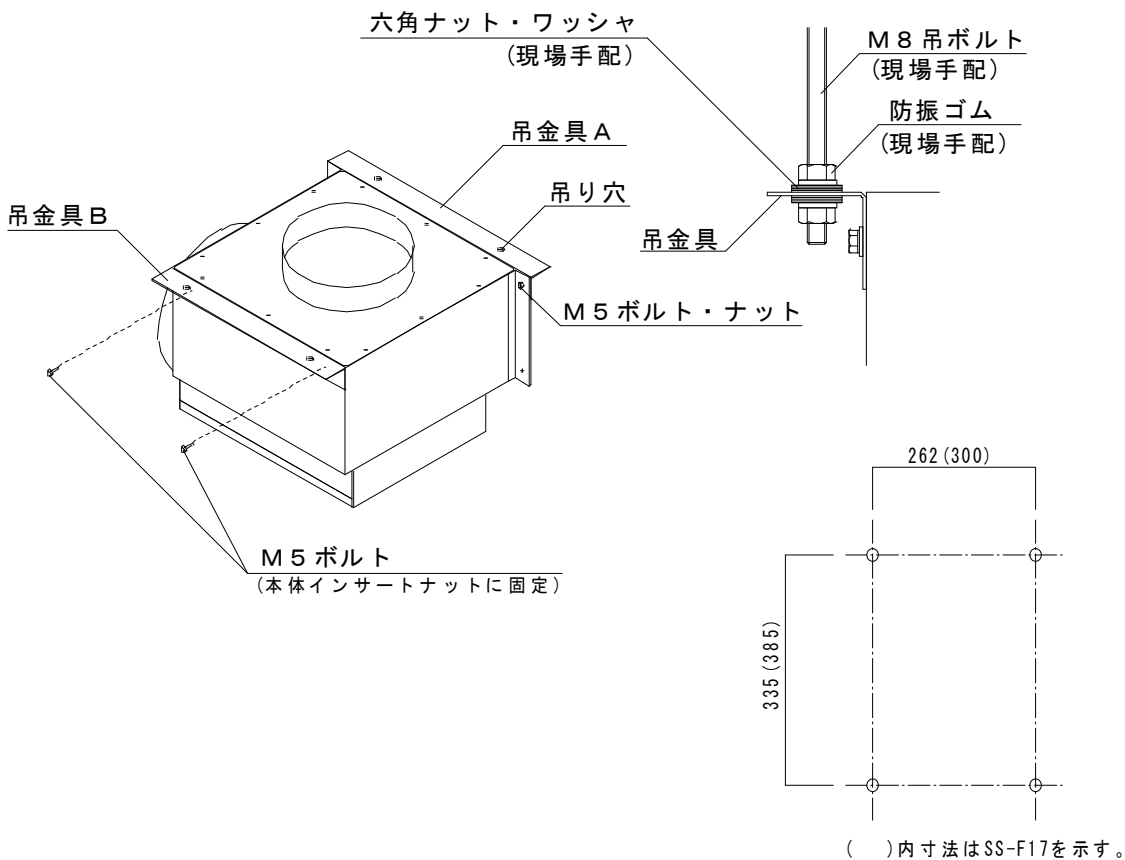
設置方法によっては、運転時の振動が躯体に伝わってしまう場合があります。適宜、防振材等により対策して下さい。



### 【天井吊り設置】

ファンユニットを天井から吊って設置する時は、吊金具A,Bを本体に取付けてM8吊ボルト（現場手配）で吊り下げます。

吊ボルトと本体吊金具の接合部には、必ず防振材（現場手配）を取付けて下さい。



吊ボルト位置 指示図

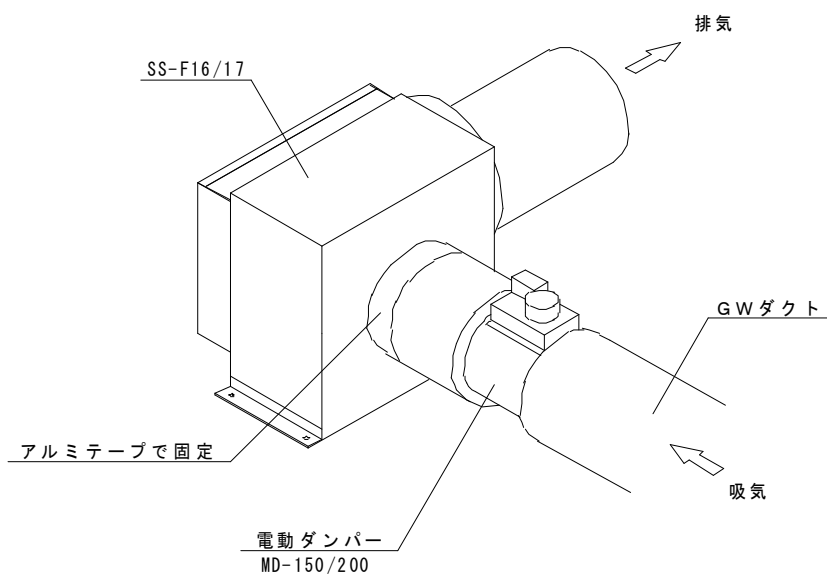
## 2、ダクト接続

ダクト計画に合わせて配管します。ファン本体のダクトカラーにダクトを挿入し、GWダクトの場合はアルミテープ、断熱フレキダクトの場合はダクトバンドにて固定して下さい。

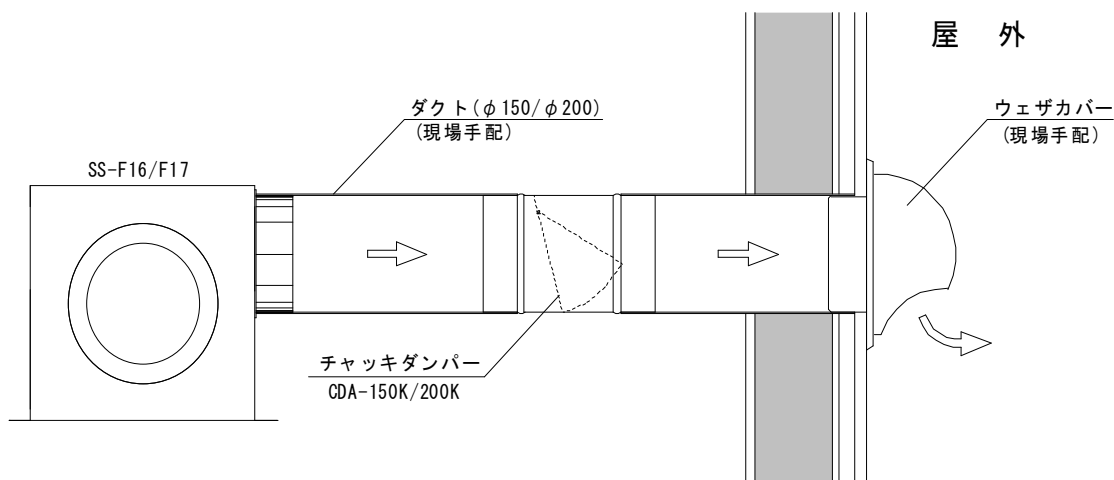
ダクト経路上にチェックダンパーや電動ダンパーを取付ける場合は、下図のように設置します。

**電動ダンパー**は主にファンの吸気側に設置し、ファン運転と同時にダンパーが開きファン停止で閉じて外気の出入りをコントロールします。

**チェックダンパー**は主にファンの排気側に設置し送風圧でダンパーが開いて排気を行います。ファン停止時は重力でダンパーが閉じており、屋外風等の影響を受けないようにします。



電動ダンパー使用例



チェックダンパー使用例

外部風によるダクト内への逆流を防ぎます。



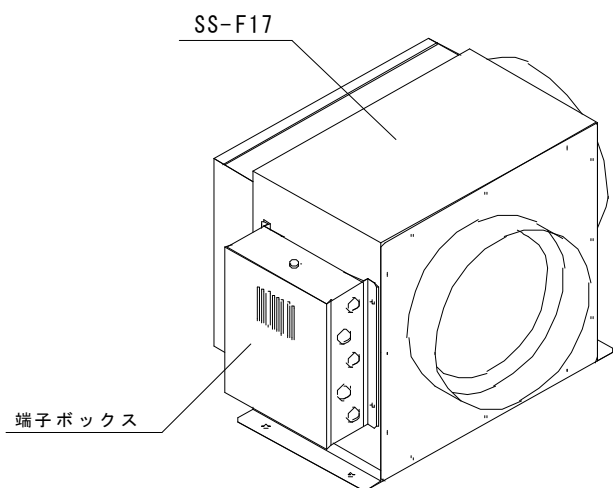


## 【端子ボックスの取付】

端子ボックスは、ファンボックス本体に取付ける事が出来ます。

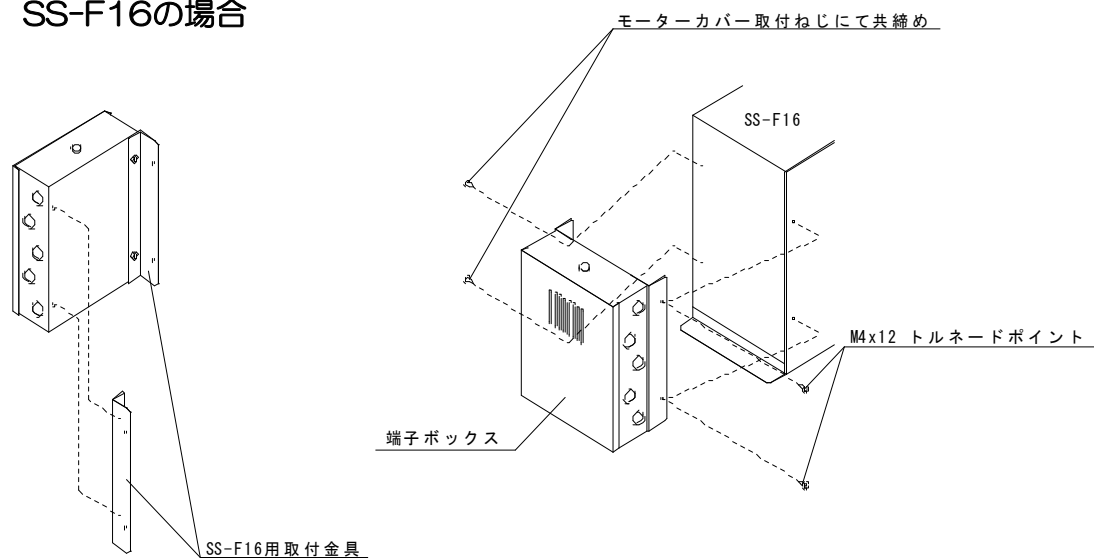
SS-F16の場合は、SS-F16用取付金具を使用して本体に取付けて下さい。

もちろん単体で別の場所に設置しても構いません。



SS-F17本体側面に設けられた下穴に合わせて、付属のM4x12トルネードポイント4本で固定します。

## SS-F16の場合



端子ボックスは特に指示がない限り、ファンボックス本体に取付けて出荷します。

## 4、スイッチ

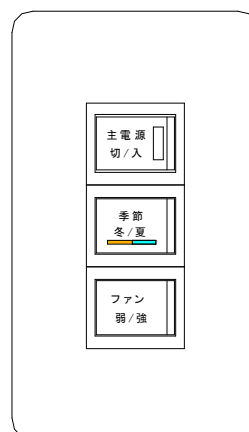
主電源の入/切、季節設定の切替（夏/冬）  
ファンの強/弱切替が出来ます。  
ファン運転時は「主電源」スイッチのパイロットランプが点灯します。

季節設定で「冬」を選ぶと温度スイッチの設定温度以上でファンが運転します。

「夏」を選ぶと温度スイッチの設定温度以下でファンが運転します。

ファンの風量は「強/弱」の2段切替えです。

スイッチは、用途や機器構成によって仕様異なります。



一般的なコンセントボックスや  
スイッチプレートが利用できます。

## 5、温度スイッチ（TPS・W(冬)/TPS・S(夏)）

バイメタル式サーモスタットを使用してファンの発停を行います。

夏用温度スイッチ：M3-30XB または MQT8K-30XB（微小電流仕様）

涼しい空気を必要とし、熱い空気を不要とする場合に使用します。

設定温度(30℃) 以下でファン運転

34.5℃以上でファン停止

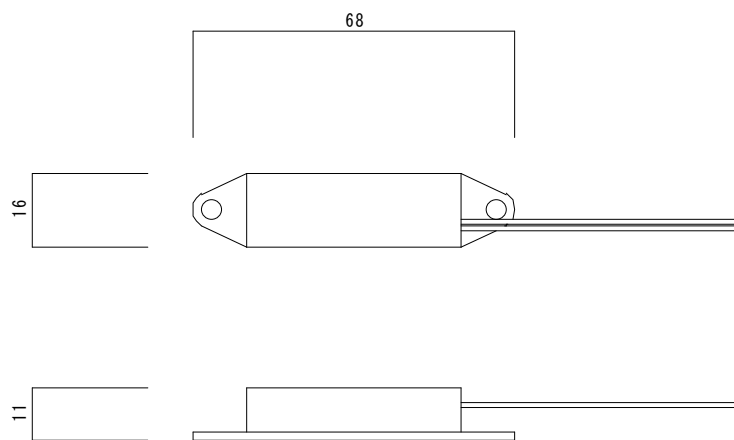
冬用温度スイッチ：M3-25YB または MQT8K-25YB（微小電流仕様）

暖かい空気を必要とする場合に使用します。

設定温度(25℃) 以上でファン運転

20.5℃以下でファン停止

温度スイッチの設定値は1℃刻みで  
任意の仕様を用意する事ができます。  
左記以外の仕様をご希望の方は  
ご相談下さい。



ケーブル長：500mm

温度スイッチ 外形寸法（図はM3タイプを示す）

温度スイッチから端子台までの  
配線ケーブルは以下のものを  
用意してください。

VCTF-2x0.75



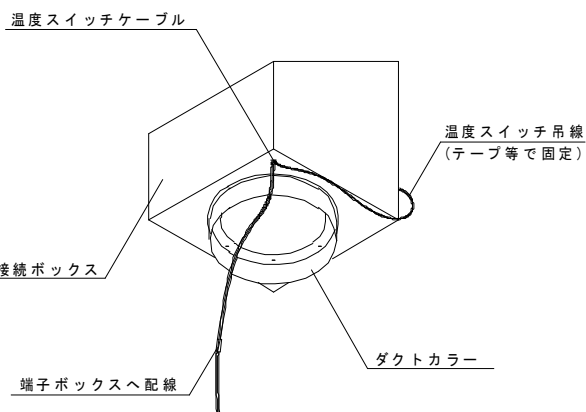
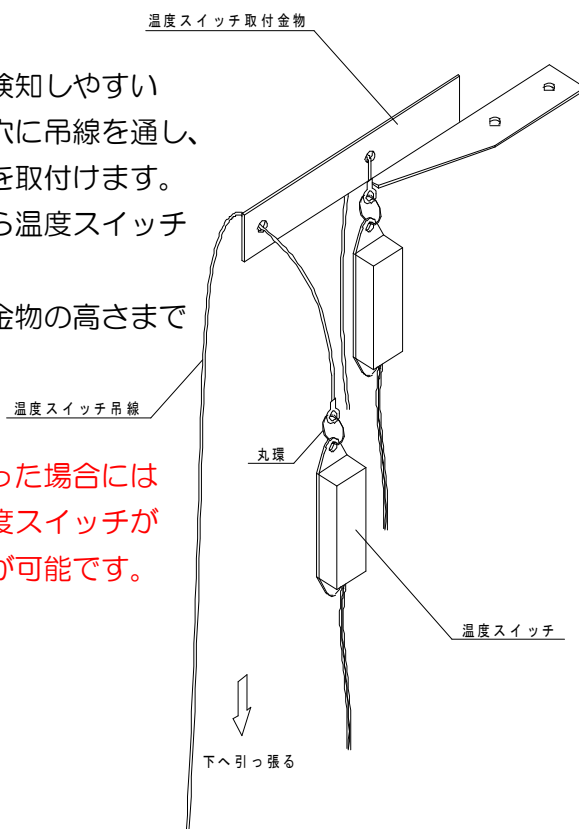
### 注 意

温度スイッチに強い衝撃を与えないで  
下さい。内部が破損して動作しなくな  
る恐れがあります。

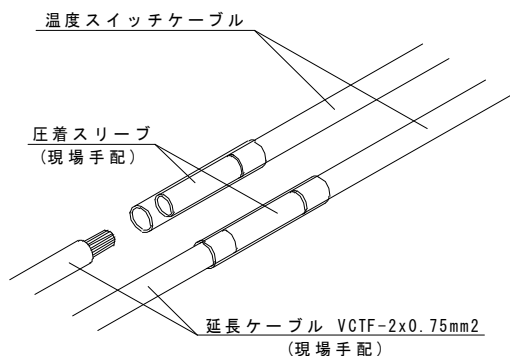
## 温度スイッチの設置方法

温度スイッチの設置は、周囲の温度を検知しやすい場所に右図のように付属の取付金物の穴に吊線を通し、先端の丸型端子に丸環で温度スイッチを取付けます。吊線はダクト接続ボックスの配線穴から温度スイッチケーブルと共に取り出します。吊線を引っ張って温度スイッチを取付金物の高さまで引き上げ、位置を確認後にテープ等で吊線を固定して下さい。

将来、温度スイッチの交換が必要になった場合にはダクトを取外し、吊線を緩める事で温度スイッチが手元に降りてきますので、容易に交換が可能です。



温度スイッチケーブルを延長する際の結線は、高温空気の流路内を避けて、ダクト外で行うようにして下さい。



### 重要

温度スイッチが周辺温度を  
しっかり検知できなければ  
ファンは動作しません。  
最初から1点に決めず、複  
数点で動作状況を確認して  
最適な位置に設置してくだ  
さい。また将来の部品交換  
に配慮した設置方法として  
下さい。

※集熱パネルへの温度スイッチの設置については、集熱パネルの施工要領書をご覧ください。

## 6、機器構成と電気配線

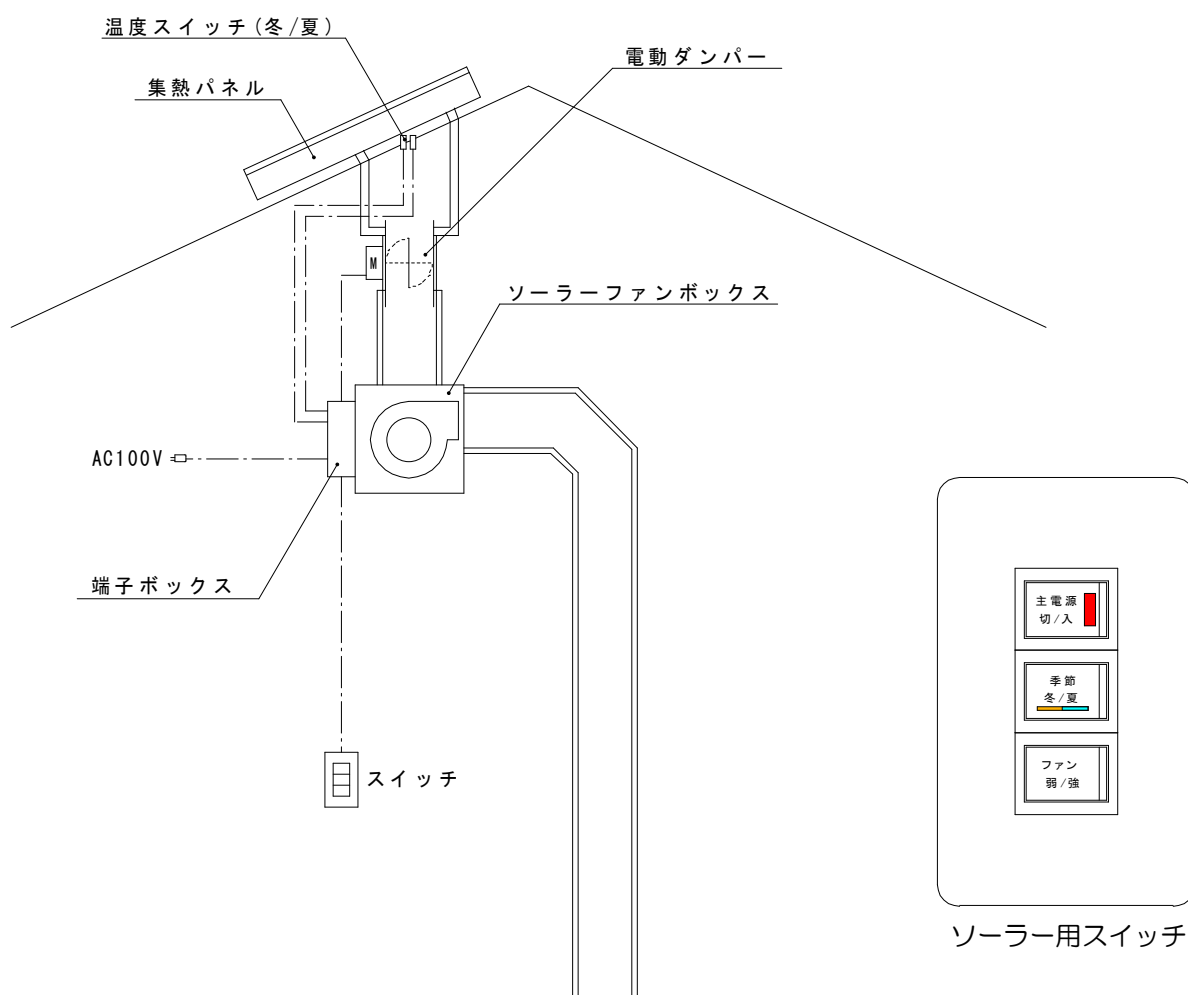
### ① ソーラー運転（電動ダンパー有）

集熱パネルが日射を受けて内部の空気温度が上昇するとバイメタル式温度スイッチが作動して電動ダンパーが開き、ファンが集熱空気を取り入れます。

日が沈んで温度が下がるとファンが停止し、電動ダンパーが閉じます。

#### 機器構成

- ① ソーラーファンボックス
- ② 端子ボックス（MD端子付）
- ③ 電動ダンパー
- ④ 温度スイッチ（冬/夏）
- ⑤ スイッチ





## ② 小屋裏排気/室内循環運転（電動ダンパー無）

夏場に高温になる小屋裏の熱気を排出したり、室内空気を循環させるためにソーラーファンボックスを利用します。

温度スイッチにより既定温度でファンを発停させます。

室内循環の場合は、20℃以上でファンが運転する仕様の温度スイッチ。

小屋裏排気の場合は、30℃以上で運転する仕様のものを用意しています。

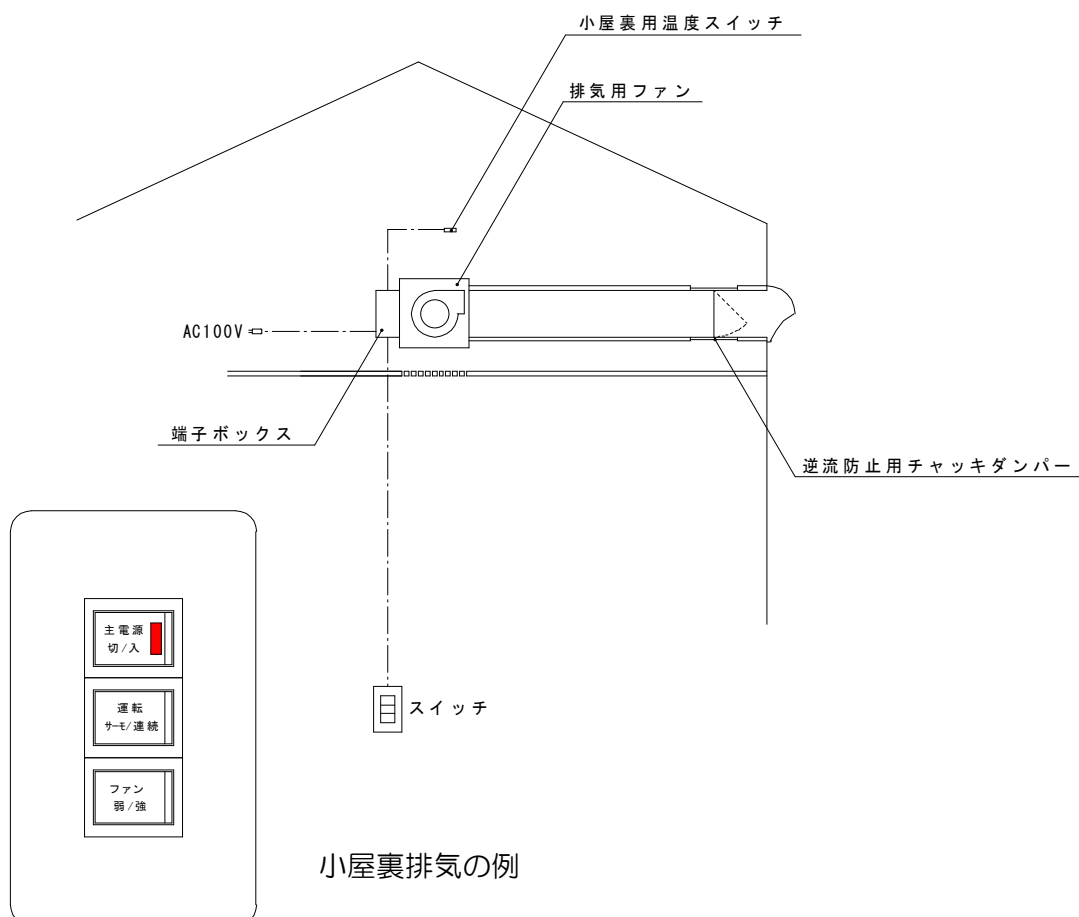
その他の条件のものも特注にて対応しますので、ご相談下さい。

### 小屋裏排気の機器構成

- ① ソーラーファンボックス
- ② 端子ボックス
- ③ 温度スイッチ(30℃以上ON)
- ④ 逆流防止用チャッキダンパー
- ⑤ スイッチ

### 室内循環の機器構成

- ① ソーラーファンボックス
- ② 端子ボックス
- ③ 温度スイッチ(20℃以上ON)
- ④ スイッチ

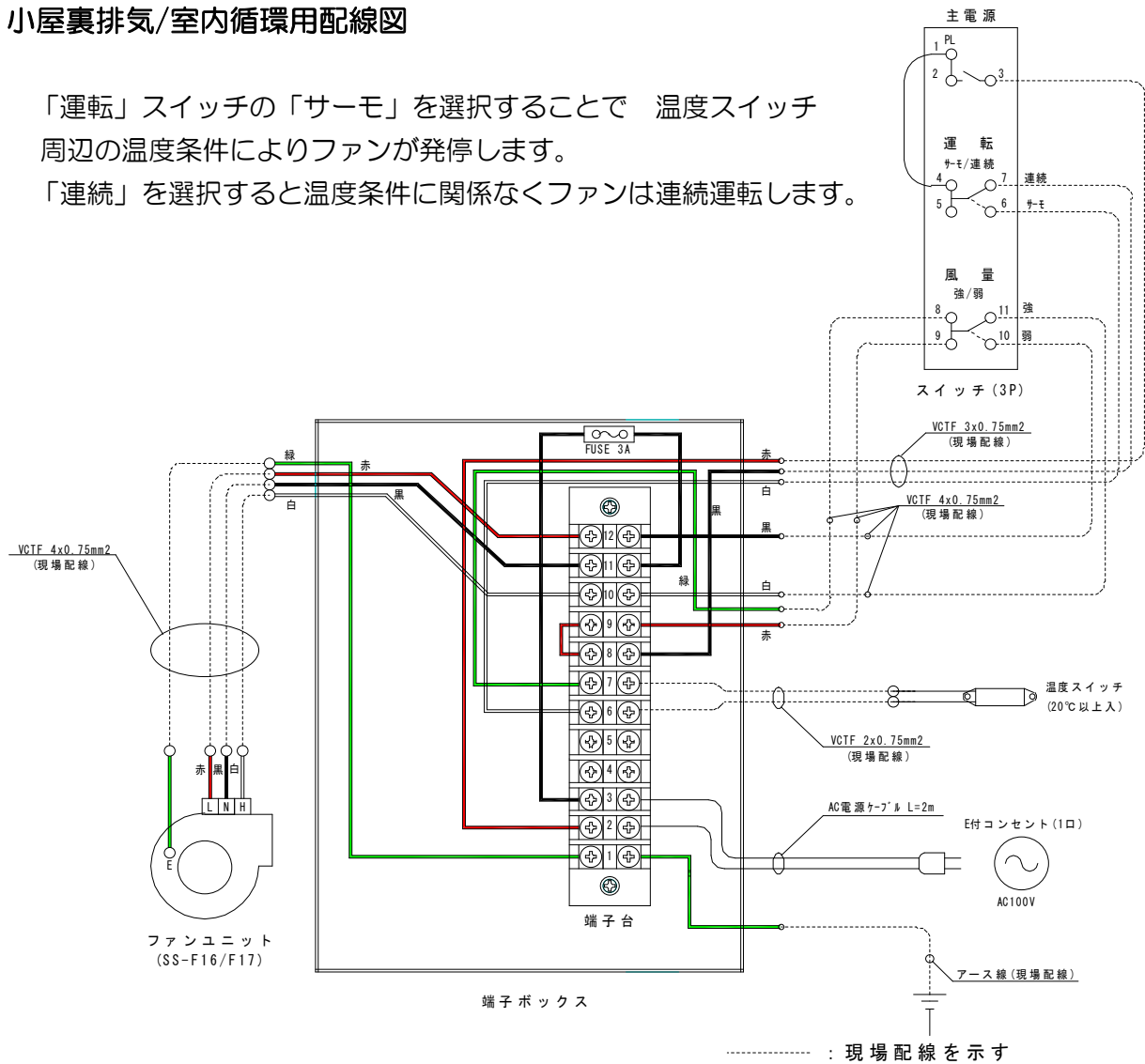


室内循環の場合は、建物上層部で吸気して下層部に向けて吹き降ろしてやることにより上下温度差を小さくすることが期待できます。

## 小屋裏排気/室内循環用配線図

「運転」スイッチの「サーモ」を選択することで 温度スイッチ  
周辺の温度条件によりファンが発停します。

「連続」を選択すると温度条件に関係なくファンは連続運転します。

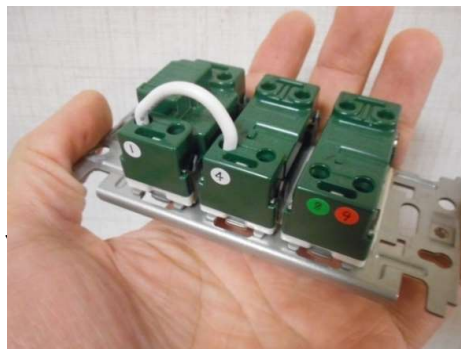


### ③ 共通事項

端子ボックスから出ているケーブル(約20cm)を延長して各機器に配線します。  
延長用としてVCTF 0.75mm<sup>2</sup>ケーブル(2/3/4/5芯)を用意しています。

操作スイッチへの配線は、写真のように  
スイッチ側面に配線図に示された番号と  
ケーブルの色が指示されていますので、  
これに従って結線して下さい。

安全のために必ずアース工事を行って下さい

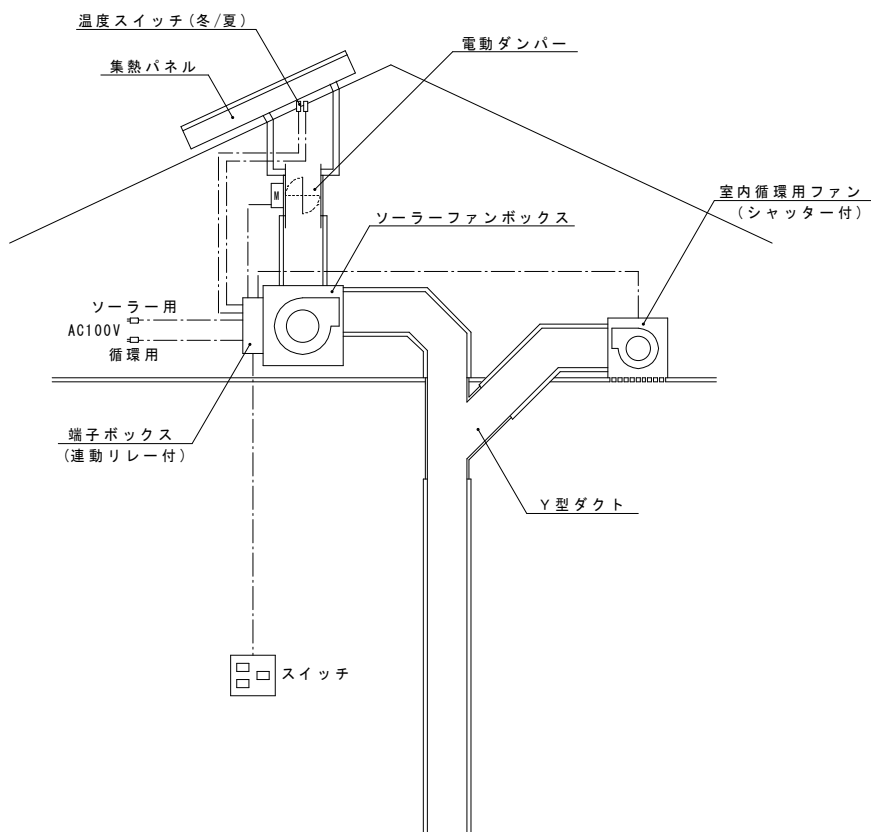


スイッチ側面の配線番号指示

## 7、空気集熱式ソーラー+連動システム

空気集熱式ソーラーの送風システムに加えて、室内循環運転や小屋裏換気の機能が  
必要な場合は以下のような方法にて対応することができます。

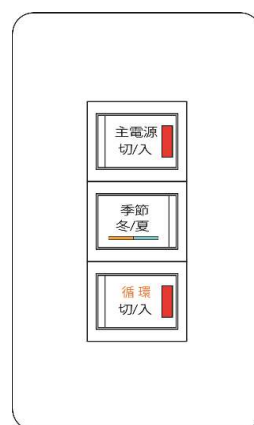
### ① ソーラー+室内循環の連動システム



ソーラーファンボックス運転中は  
室内循環用ファンは停止しており  
ソーラー側が停止すると室内循環  
側が運転し、常に床下に空気を送  
り続ける仕組みをつくります。

#### 機器構成

- ① ソーラーファンボックス
- ② 端子ボックス（連動）
- ③ 電動ダンパー
- ④ 温度スイッチ（冬/夏）
- ⑤ スイッチ（3P）
- ⑥ 室内循環用ファン
- ⑦ チャッキダンパー



ソーラー+循環用スイッチ

（注）ソーラー+循環運転の場合、ソーラーファン  
ボックスの風量は固定となります。

室内循環用ファンは次の2種類を用意しています。

- ① FY-13PD8D-W
- ② VD-18ZC9

建物の規模、用途に合わせたファンを使用して下さい。



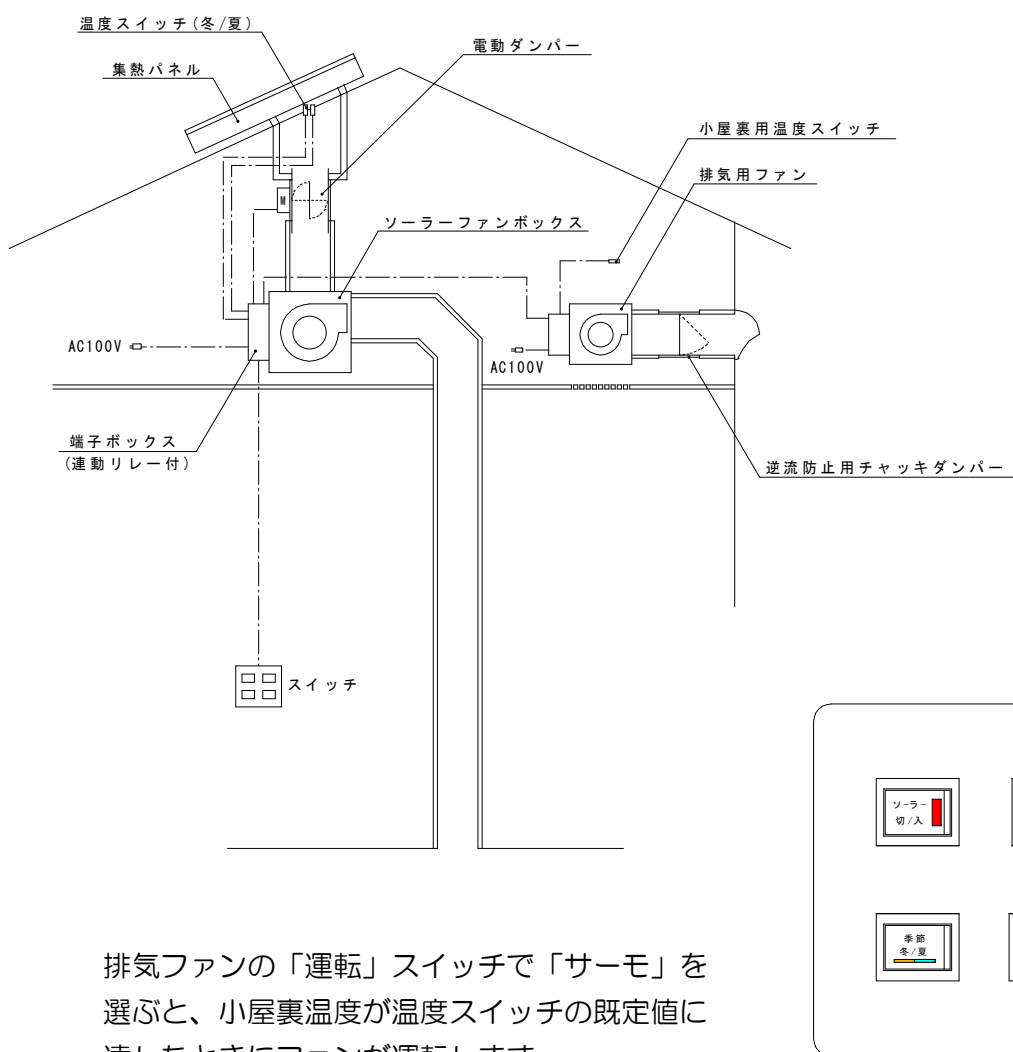


## ② ソーラー+小屋裏排気の連動システム

空気集熱式ソーラーが集熱取入れ運転中は「第2種換気」。温度が下がり、ソーラーファンボックスが停止すると小屋裏排気用ファンが運転して「第3種換気」を行います。小屋裏排気用ファンにも温度スイッチを組み合わせることで、小屋裏の温度条件で運転させることもできます。

### 機器構成

- |               |                   |
|---------------|-------------------|
| ① ソーラーファンボックス | ⑥ 小屋裏排気用ファン       |
| ② 端子ボックス（連動）  | ⑦ チャッキダンパー        |
| ③ 電動ダンパー      | ⑧ 温度スイッチ（30℃以上ON） |
| ④ 温度スイッチ（冬/夏） |                   |
| ⑤ スイッチ（4P）    |                   |



排気ファンの「運転」スイッチで「サーモ」を選べると、小屋裏温度が温度スイッチの既定値に達したときにファンが運転します。

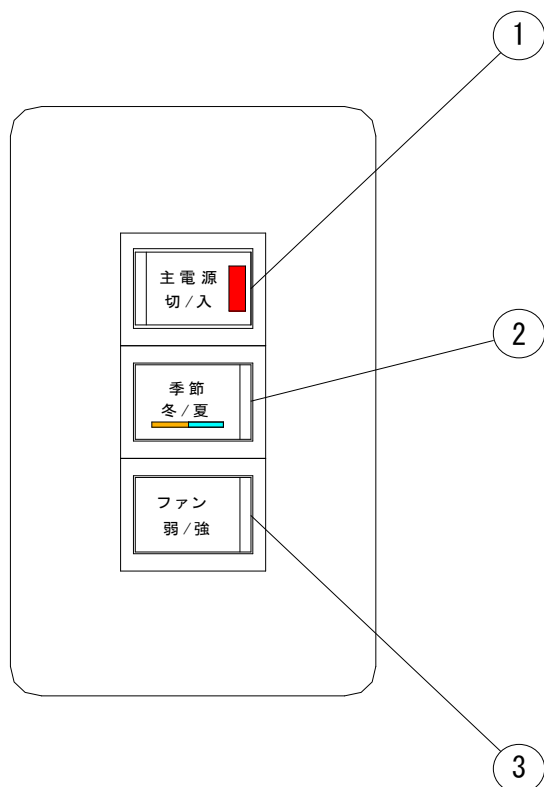
「連続」を選べると温度条件に関係なく、ソーラーファンボックスが止まると同時に排気ファンが運転します。

ソーラー+小屋裏排気用スイッチ



## 8、「びおソーラー」の使い方

びおソーラーの使い方は、以下の手順で行います。



- ①：主電源スイッチ 「切/入」
- ②：季節スイッチ 「冬/夏」
- ③：ファンスイッチ 「弱/強」

① スイッチの「主電源」を「入」にします。パイロットランプ(赤)は温度スイッチが「ON」になってファンが運転を開始した時に点灯します。使用者の都合でファンを停止させたい時以外は「入」にしておいて下さい。

② 「冬」の使い方  
10月頃、朝夕が涼しいと感じてきたら「季節」スイッチを「冬」にして下さい。太陽熱を床下にとって、冷えている土間コンクリートに熱を貯めはじめます。日中、室内が暑いと感じる時があるかもしれませんが 窓を開けるなどして調整し、「びおソーラー」は極力止めないようにして下さい。

11月～4月 太陽熱で温めた空気により室内を暖房・換気します。

梅雨時の使い方(6月～7月頃)

暖房の必要を感じなくなったら「夏」に切り替えますが 梅雨時は外のじめじめ空気を取入れたくないので雨が連続して降っている時は「冬」にして下さい。

「夏」の使い方(7月～9月頃)

梅雨が明けて夏本番を迎えたら「季節」スイッチを「夏」にします。日中はファンは停止していて熱い空気を室内に取り入れません。日が沈んで温度が下ると外気を取入れます。

※「びおソーラー」は、空調設備ではありませんから希望の室温に合わせて運転することはできません。あくまでお日様次第なので室温の調整は、他の空調機器等と組合せて上手にお使いください。

- ③ 「ファン」の操作で送風量の「弱/強」切替えができます。
- ④ 運転中に異音や異臭を感じたら、ただちに「主電源」を切して下さい。

## 9、メンテナンスについて

### 故障かな？

ご使用中に「故障かな？」と思ったら以下の内容をご確認下さい。

- ① 主電源を「入」にしているのにファンが動かない。（その1）  
「季節スイッチ」の選択は正しいですか？「冬」のつもりで「夏」を選択していると集熱温度が上がっていてもファンは動きません。  
逆に夏場に「冬」を選択すると日中は熱い空気が入ってきてしまいますし、夜間の涼風取込み運転も行われないので注意して下さい。
- ② 主電源を「入」にしているのにファンが動かない。（その2）  
集熱面の温度が温度スイッチの規定温度に達していない可能性があります。  
集熱面に十分な日射があることを確認して下さい。温度表示器を設置されている場合には、集熱温度が「25℃以上」あるかを確認します。  
もし25℃以上あるにも関わらずファンが動かないようであれば温度スイッチの故障が考えられますので、施工店にご連絡下さい。  
20.5℃未満であれば規定温度以下なのでファンは停止しています。
- ③ ファンは動いているのに暖かい空気が出てこない。（その1）  
床吹出口から出てくる風は、蓄熱体などに熱を吸収されたあとの空気なので温度は下がっています。体温よりも低ければ冷たく感じることでしょう。  
ソーラーの効果は床吹出口の温度よりも室温で確認して下さい。
- ④ ファンは動いているのに暖かい空気が出てこない。（その2）  
電動ダンパーが故障により開いていない可能性があります。速やかに主電源を切って、施工店にご連絡下さい。
- ⑤ ファンから異音がする。  
ファンユニットの故障の可能性がありますので、速やかに主電源を切って、施工店にご連絡下さい。

### メンテナンス

- ・ファン本体のお手入れの際は、必ず電源を切って下さい。
- ・ファン本体の固定部に緩み等がないかを定期的に確認して下さい。
- ・本体の汚れは、薄めた中性洗剤を含ませ、よく絞った布等でふき取して下さい。
- ・ダクト接続部の外れやつぶれ等の不具合の有無を確認して下さい。
- ・長期にわたってご使用いただく中で部品の劣化等により不具合が生じる事が想定されます。送風できなくなると建物自身の劣化も進みますので、早めの修理、交換を行って下さい。

企画・設計 手の物語 株式会社

〒432-8044 静岡県浜松市中区南浅田2丁目2-1

TEL : 053-570-9012 FAX : 053-570-9017