

# 天井断熱用電動ダンパーボックス

## 施工要領書

天井断熱の場合に断熱区画に合わせて内外の境界を設けるための電動ダンパーを収めるボックスです。

## 安全のために必ず守ること

誤った取扱いをしたときに生じる危険とその程度を次の表示で説明しています。



### 警告

取扱いを誤ったときに、作業者が死亡または重傷を負う危険があることを示します。



### 注意

取扱いを誤った時に作業者が軽傷を負うか、物的損害のみの発生が想定されることを示します。



## 警告

- 製品を濡らさないで下さい。  
感電の恐れがあります。
- 作業時は、必ず電源を切って下さい。  
けがや感電の原因になります。
- 分解や改造をしないで下さい。  
火災や感電、けがの原因となる恐れがあります。
- 天井下地材にしっかり固定して下さい。  
本体を強度のある天井下地材に固定して下さい。  
不十分な場合には脱落、落下の恐れがあります。
- 定格電圧・定格周波数以外では使用しないで下さい。  
火災や感電の原因になります。

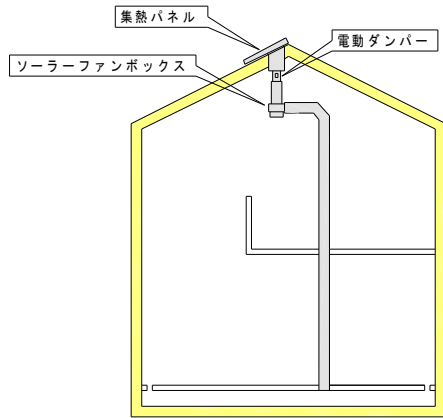


## 注意

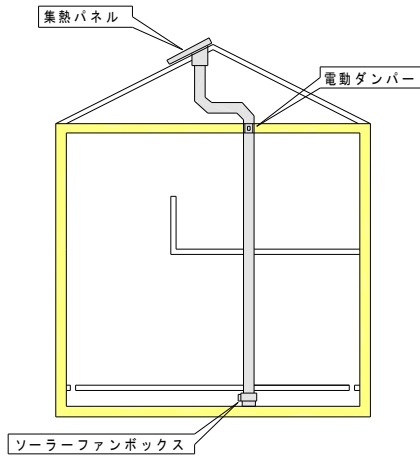
- 電気工事は、必ず有資格者である電気工事士が内線規程や電気設備技術基準に従って行って下さい。  
工事に不備があると漏電や火災など、予期せぬ事故の原因になります。
- 製品は浴室などの湿気の多い場所、油煙や湯気のアたる場所には設置しないで下さい。  
感電の恐れがあり、機器の故障の原因になります。
- 電動ダンパーをしっかり固定して下さい。  
取付けが不十分な場合、予期せぬ事故の原因になります。
- 電動ダンパーボックス近傍に天井点検口を設けて下さい。  
メンテナンスに配慮して天井点検口をボックス本体近傍に設けて下さい。

# 屋根断熱と天井断熱

びおソーラーにおいて屋外と屋内の区画は、断熱ラインに合わせて行います。屋根断熱の場合は、下図左側の要領で断熱区画に沿った位置に電動ダンパーを設置し、天井断熱の場合は、天井面にて区画します。ファンボックスは必ず断熱区画内に設置して下さい。天井断熱の場合、小屋裏は外部と同条件になりますから必要に応じてダクトの断熱補強を行って下さい。



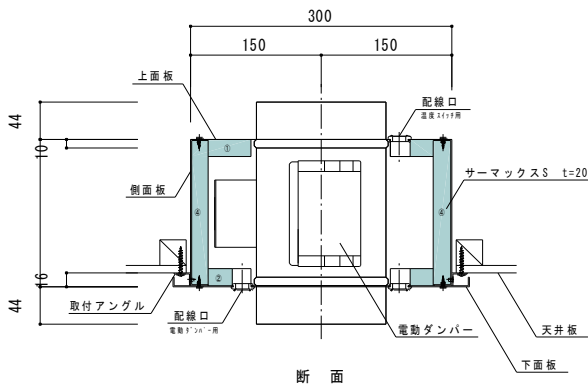
屋根断熱



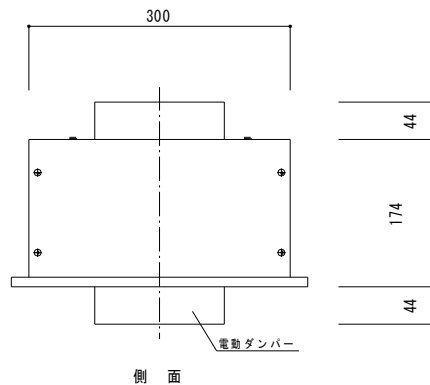
天井断熱

## 仕様

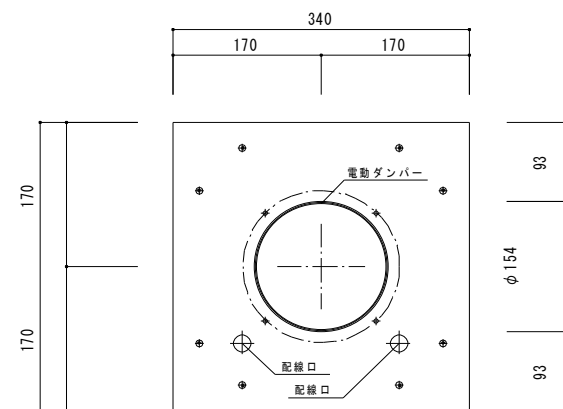
【MD-150用】



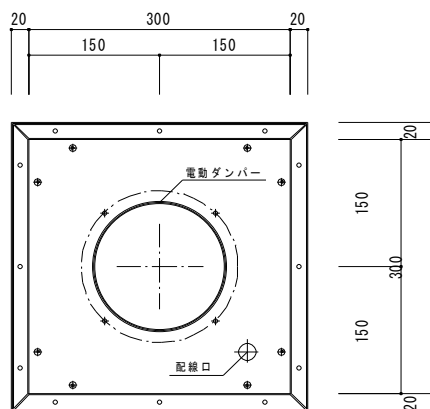
断面



側面

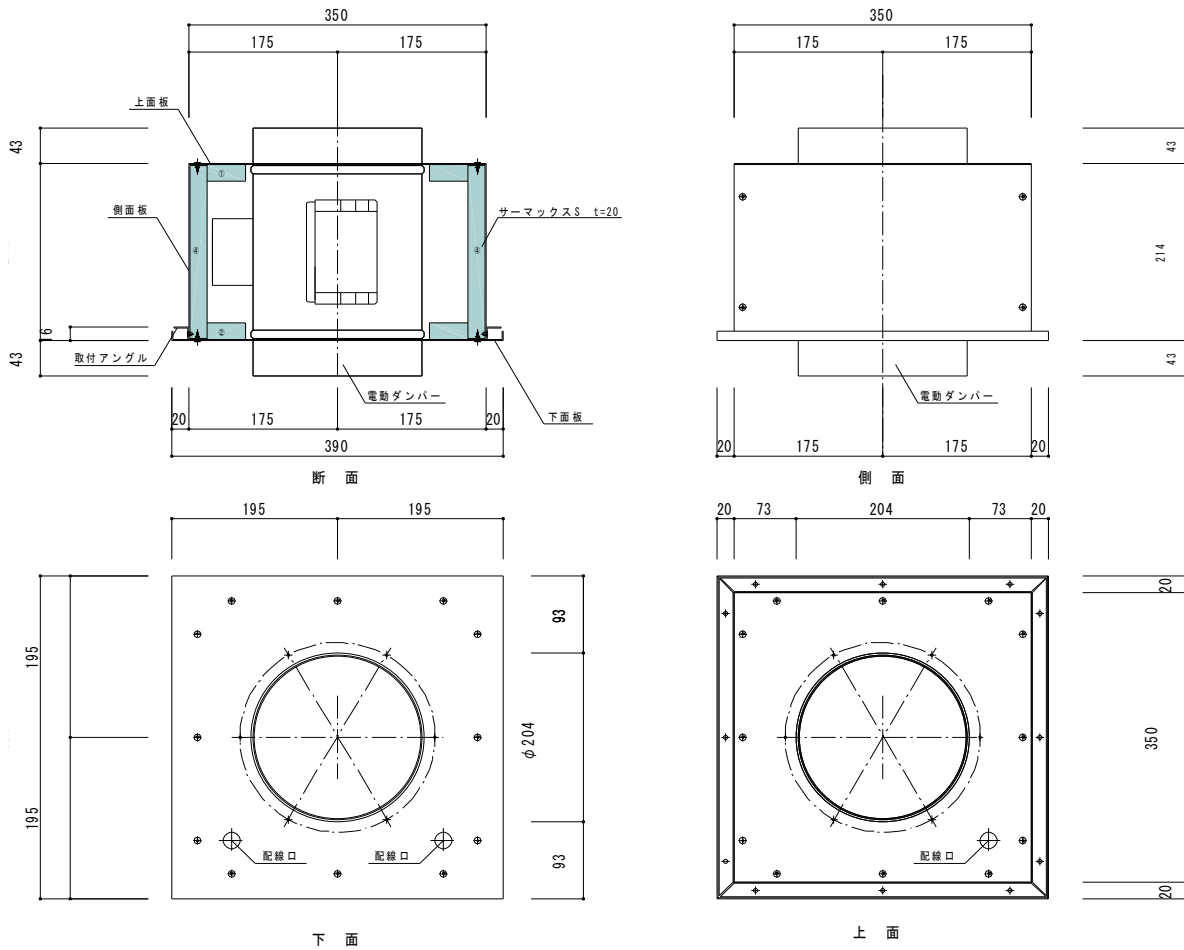


下面



上面

【MD-200用】



【MD-150用】

電動ダンパー	MD-150	P-18DUEQ4(三菱電機)
筐体	GL鋼板	
断熱材	イソシアヌレートフォーム	

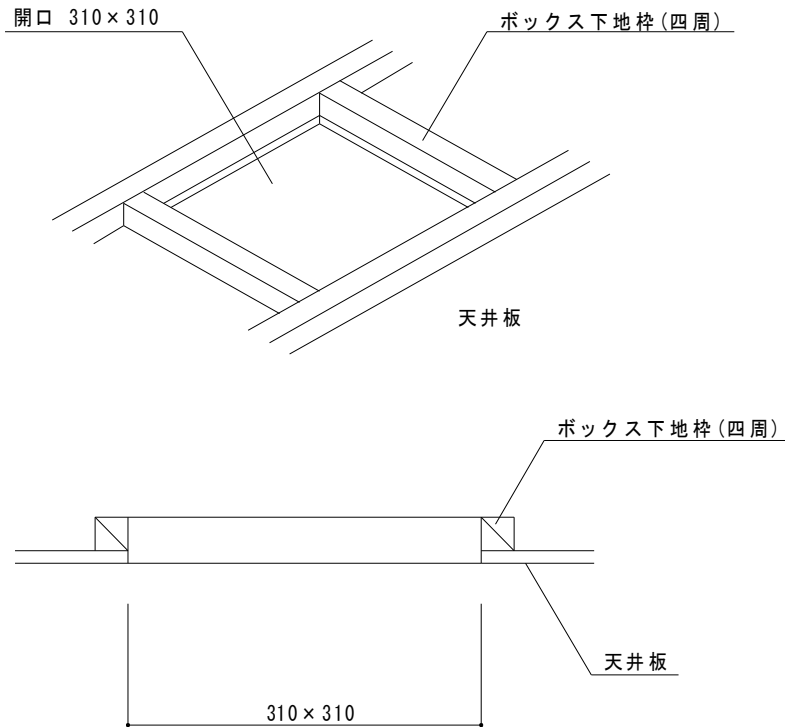
【MD-200用】

電動ダンパー	MD-200	P-23DUE4(三菱電機)
筐体	GL鋼板	
断熱材	イソシアヌレートフォーム	

# 施工方法

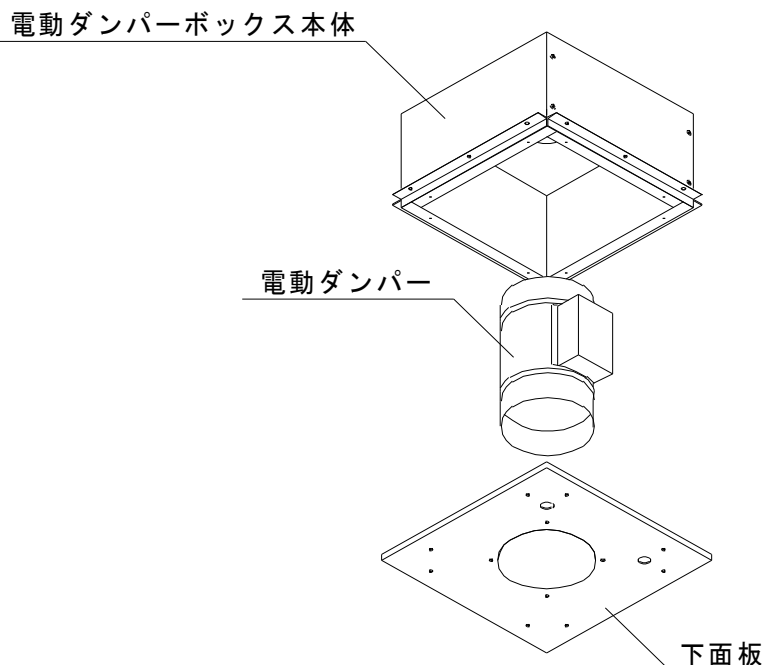
## 1、天井下地の施工

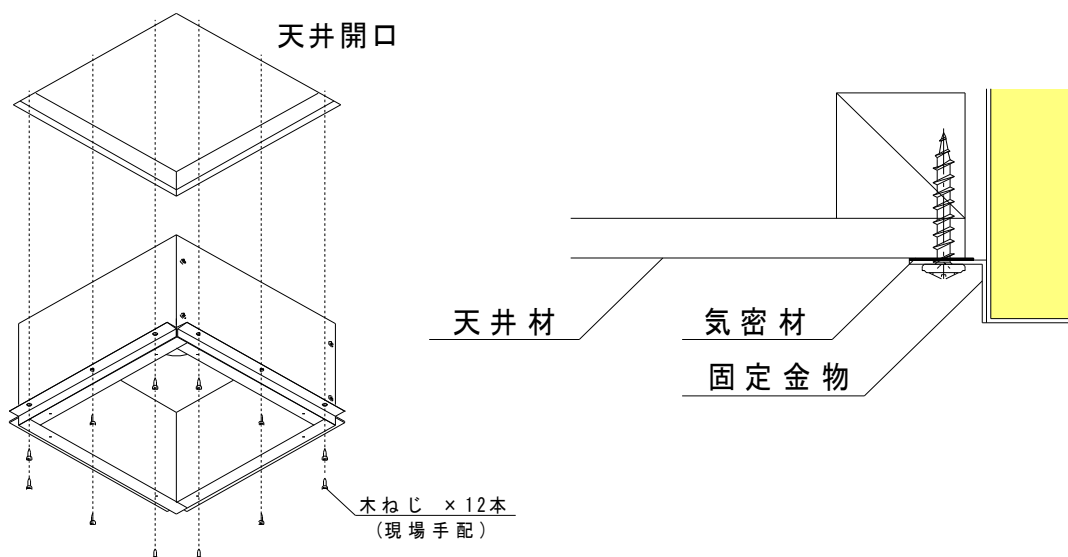
電動ダンパーボックスの設置位置の天井に開口を設けます。ボックス本体を固定するための下地の木枠を設けて下さい。また近傍に天井点検口を設けて下さい。



## 2、電動ダンパーボックスの取付

電動ダンパーボックスから下面板と電動ダンパーを取り外し、本体を「1」の開口に挿入して天井面に固定して下さい。





本体に付属の固定金物には気密材が貼付されており、天井材に密着させて気密性を高めます。

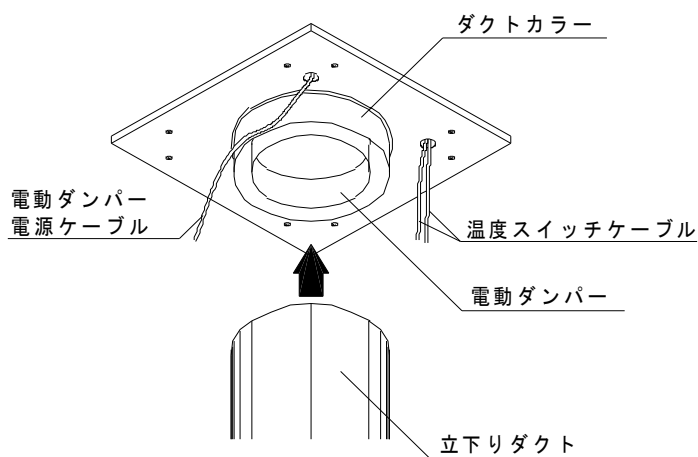
	<b>注 意</b>
<p>断熱・気密の境界を守って適切に施工して下さい。 曖昧な施工は、熱損失が増えるばかりか、目に見えない部位で結露等が発生する恐れがあります。</p>	

### 3、電動ダンパー・下面板・立下りダクトの接続

電動ダンパーを元の位置に戻し、配線ケーブルを下面板の配線口に通します。また温度スイッチ（冬/夏）のケーブル2本も本ボックス内を經由して室内に通線させます。

下面板を取付け、ビスで固定して下さい。

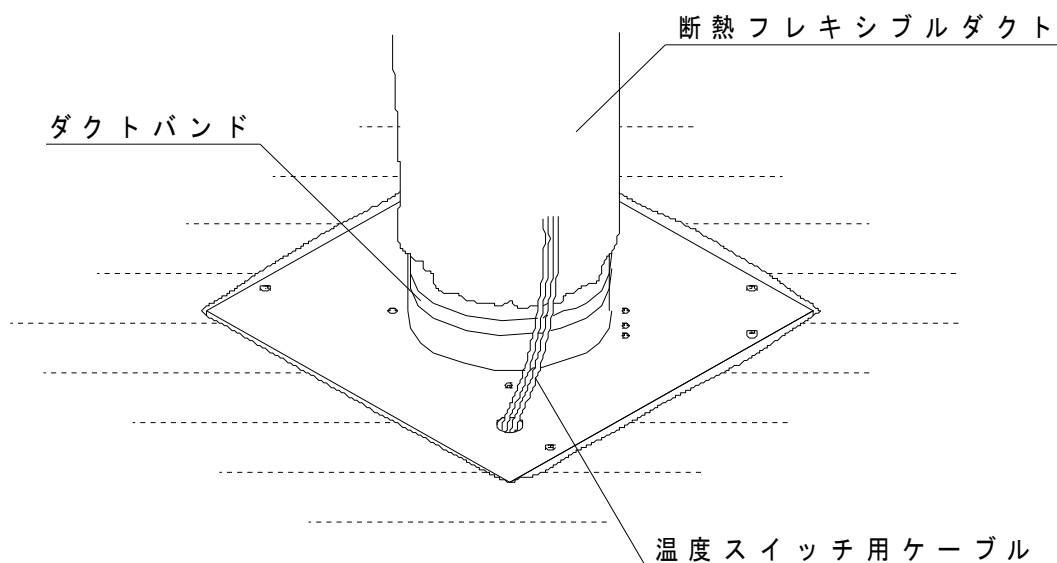
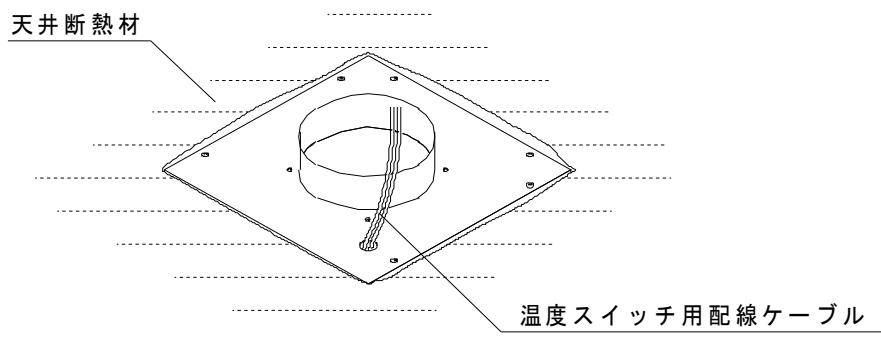
グラスウールダクトを接続する場合は、下図のように本体下面にダクトカラーを取付けてからダクトを挿入し、アルミテープで固定して下さい。



## 4、吸気ダクトの接続

集熱面のダクト接続ボックスから本ボックス間の吸気ダクトを接続します。  
断熱フレキシブルダクトを使用する場合は、下図のように電動ダンパーに被せてダクトバンドで固定して下さい。

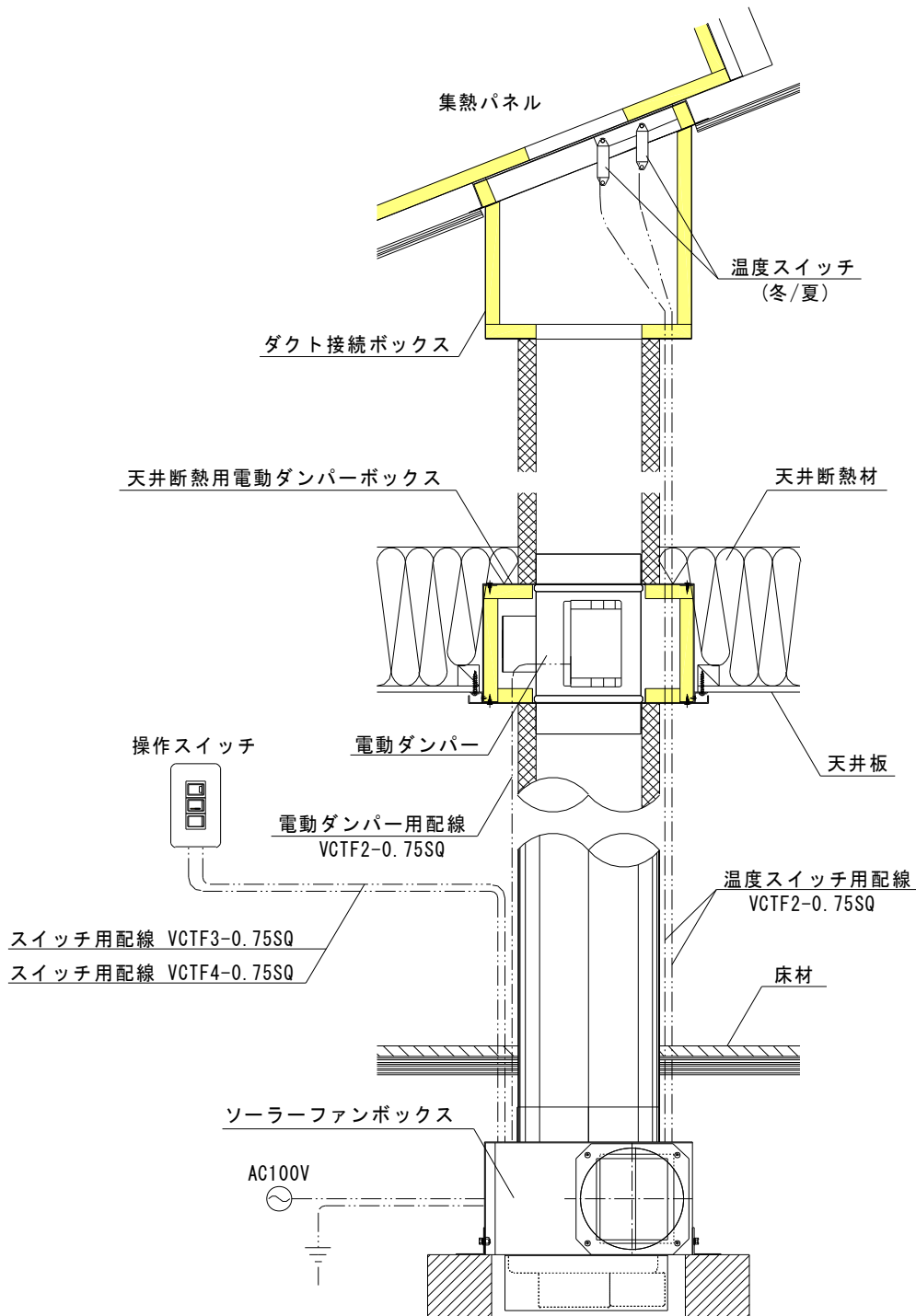
グラスウールダクトを使用する場合には「3」の要領で、本体上面にダクトカラーを取付けて、これにダクトを固定します。



電動ダンパーの動作確認はダクトを接続する前に行い、シャッターが確実に開閉することを確認してからダクトを施工するようにして下さい。

## 5、電気配線

各機器の配置と配線は下図の要領で行います。配線方法の詳細についてはソーラーファンボックスの施工要領書をご覧ください。



企画・設計 手の物語 有限会社

〒432-8044 静岡県浜松市中区南浅田2丁目2-1

TEL:053-570-9012 FAX:053-570-9017